

Protan fritlagt tagfolie

Tekniske tegninger



Beskytter værdier

Protan fritlagt tagfolie



Tegningsnr.:	Navn:	Side:
40-10-01	Standard overlapning – isoleret	5
40-10-02	Standard overlapning – uisoleret	5
40-15-01	Skjult befæstigelsessystem	6
40-20-01	Brystning med skjult fliplomme + detalje af høj murinddækning	7
40-20-02	Brystning med detalje af skjult flip	8
40-20-03	Brystning med skjult fliplomme + detalje af lav murinddækning	9
40-20-04	Detalje af kantinddækning	10
40-20-05	Detalje ved murkroneinddækning til tilsluttende mur	10
40-20-06	Detalje af murkroneinddækningsskinne.....	11
40-20-07	Kantafslutning	11
40-20-08	Inddækningsdetalje ved skotrende	12
40-20-09	Inddækningsdetalje ved ovenlysskørt med skjult fliplomme	13
40-20-10	Inddækningsdetalje ved ovenlysskørt med skjult flip	14
40-20-11	Detalje af murkroneinddækning med fugeskinne	15
40-20-12	Isoleret brystning med skjult fliplomme	15
40-25-01	Detalje af indvendig tagrende – smal	16
40-25-02	Detalje af indvendig tagrende – bred med skjult fliplomme	16
40-25-03	Detalje af rygningssinddækning.....	17
40-30-01	Tagbrønd med påmonteret Protan tagfolie	18
40-30-02	Tagbrønd med klemring	18
40-30-03	UV-system a)	19
40-30-04	UV-system b)	19
40-30-05	Udspyr ved rende	20
40-35-01	Rørinddækningsdetalje – kontinuerlig	21
40-35-02	Rørinddækningsdetalje – lukket	21
40-40-01	Ekspansionsfugedetalje	22
40-45-02	Gangbane – normal funktion	23
40-50-01	Omega arkitektonisk profil	24
40-50-02	Triangulær arkitektonisk profil	24
40-55-01	Vakuumbelægningssystem – generelt	26
40-55-02	Vakuumbelægningssystem – brystningsdetalje	26
40-55-03	Vakuumbelægningssystem – detalje af vakuumløftkanal	27
40-55-04	Vakuumbelægningssystem – afløbsdetalje	27
40-60-01	Fastklæbet tagbelægningssystem – generelt	28

Adskillelseslag til Protan PVC- og FPO-tagfolier

Et adskillelseslag/en barriere mellem tagfolien og det underliggende lag er undertiden nødvendigt for at beskytte tagmaterialet mod kemiske og/eller mekaniske påvirkninger. Adskillelseslaget skal kunne fungere under alle forhold, som tagfolien kan blive udsat for i sin levetid.

- Migreringsspærre monteres mellem to lag for at forhindre gensidig kemisk påvirkning mellem lagene.
- Glidelag monteres mellem to lag for at forhindre friktion mellem de to lag.
- Udligningslag monteres mellem to lag fortrinsvis af æstetiske grunde.
- Beskyttelseslag monteres oven på tagfolien fortrinsvis for at beskytte den mod mekaniske belastninger osv. (Protan anbefaler et PVC-lag på 1,2-2,0 mm eller et meget tykt lag polypropylenflis > 300 g/m².)

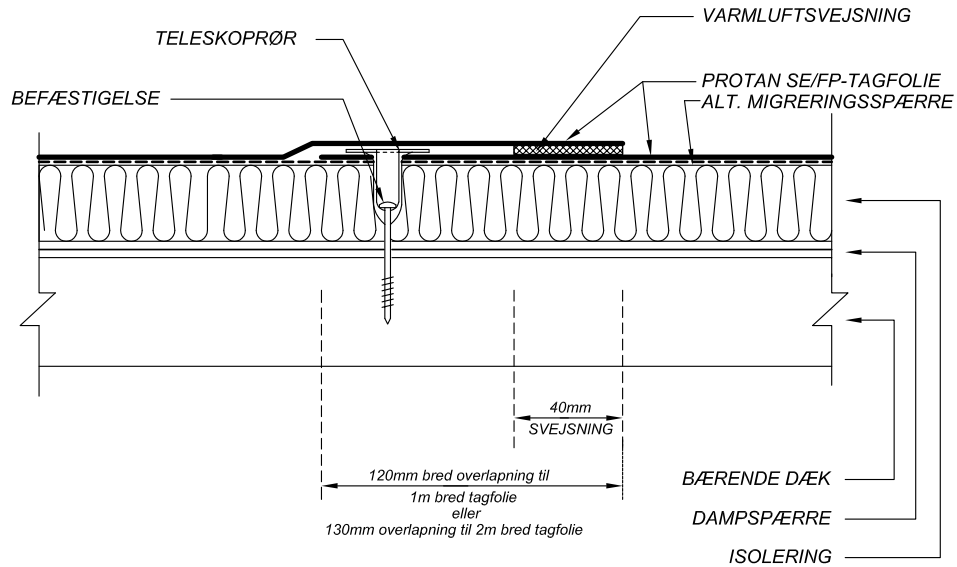
Tabel: Adskillelseslag til Protan PVC- og FPO -tagfolier.

Underliggende lag	Protan PVC-tagfolie		Protan FP-tagfolie
Gammelt asfaltpap	<p>Protan EX Protan EX har en migreringsspærre af 140 g/m² polypropylenflis lamineret på bagsiden</p>	<p>Protan SE Protan SE skal have en separat migreringsspærre monteret på asfalterfladen for at forebygge migrering. Protan anbefaler: Fibertex F2B, 140 g/m² polypropylen fra Protan AS</p>	<p>Protan FP Der bør monteres et adskillelseslag. Asfalt kan migrere over i FPO-materialet og forringe udseendet, men skader ikke dets gode materialeegenskaber. Protan anbefaler: Fibertex F2B, 140 g/m² polypropylen fra Protan AS</p>
EPS/XPS-isolering	<p>Protan EXG Protan EXG har en migreringsspærre af 60 g/m² glasflis lamineret på bagsiden</p>	<p>Protan SE Protan SE skal have en separat migreringsspærre monteret på asfalterfladen for at forebygge migrering. Protan anbefaler: Glasflis 50 g/m² fra Protan AS</p>	
Underlag af glat beton eller letvægtsbeton	<p>Protan SE Protan SE skal have et glide-/udligningslag monteret oven på betonlaget. Protan anbefaler: Fibertex F4M 300 g/m² PP fra Protan AS. Bemærk! Polyesterflis må ikke bruges på beton!</p>		<p>Protan FP Protan FP skal have et glide-/udligningslag monteret oven på betonlaget. Protan anbefaler: Fibertex F4M 300 g/m² PP fra Protan AS. Bemærk! Polyesterflis må ikke bruges på beton!</p>
Trædæk	Som ved gammelt asfaltpap		Som ved gammelt asfaltpap
Gummi, som f.eks. underliggende blokke, måtter, osv.	Som ved gammelt asfaltpap		Som ved gammelt asfaltpap
Gammel mekanisk fastgjort polymertagfolie	<p>Samme som ved gammelt asfaltpap (140 g/m² polypropylenflis/geotekstil). Eksisterende tagfolie skal opskæres ved murkoneinddækninger, befæstelseslinjer osv. for at fjerne evt. påvirkning/spændingsoverførsel til nye befæstelser og for at fremme udluftning</p>		<p>Som ved gammelt asfaltpap (140 g/m² polypropylenflis/geotekstil). Eksisterende tagfolie skal opskæres ved murkoneinddækninger, befæstelseslinjer osv. for at fjerne evt. påvirkning/ spændingsoverførsel til nye befæstelser og for at fremme udluftning</p>
Gammel polymertagfolie med grusballast	<p>Når det er muligt, skal den eksisterende tagfolie fjernes. Hvis det ikke er muligt, skal den eksisterende tagfolie opskæres ved murkoneinddækninger, befæstelseslinjer osv. for at fjerne evt. påvirkning/spændingsoverførsel til nye befæstelser og for at fremme udluftning</p>		<p>Når det er muligt, skal den eksisterende tagfolie fjernes. Hvis det ikke er muligt, skal den eksisterende tagfolie opskæres ved murkoneinddækninger, befæstelseslinjer osv. for at fjerne evt. påvirkning/spændingsoverførsel til nye befæstelser og for at fremme udluftning</p>
Smurte tage	Smurte tage skal vurderes. Kontakt Protans tekniske service		

Kontakt Protan og få en liste over andre produkter, der er testet og godkendt til brug som adskillelseslag

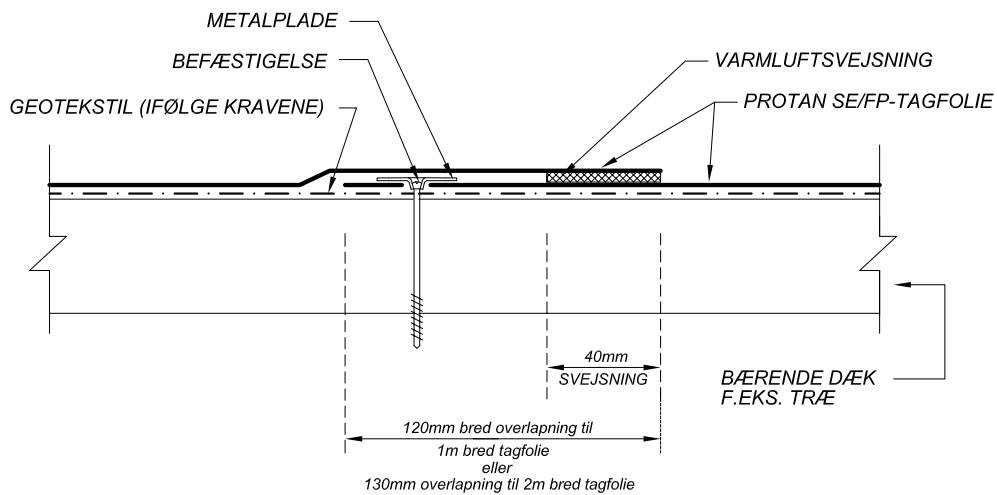
Standard overlappning – isoleret

Tegningsnr.: 40 - 10 - 01
 Versionsnr.: 01 - 2004
 Ikke målfast



Standard overlappning – uisoleret

Tegningsnr.: 40-10-02
 Versionsnr.: 01-2004
 Ikke målfast

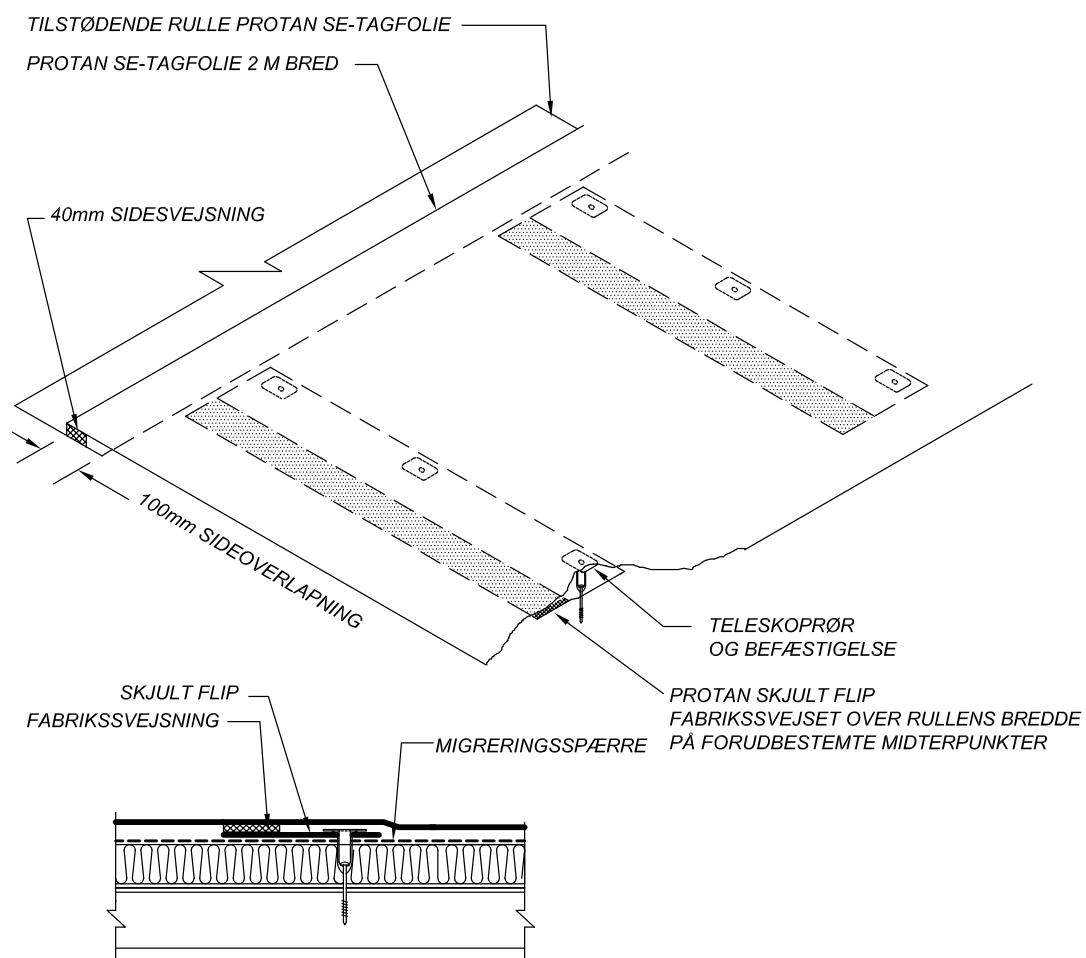


Skjult befæstigelsssystem

Tegningsnr.: 40-15-01

Versionsnr.: 01-2004

Ikke målfast

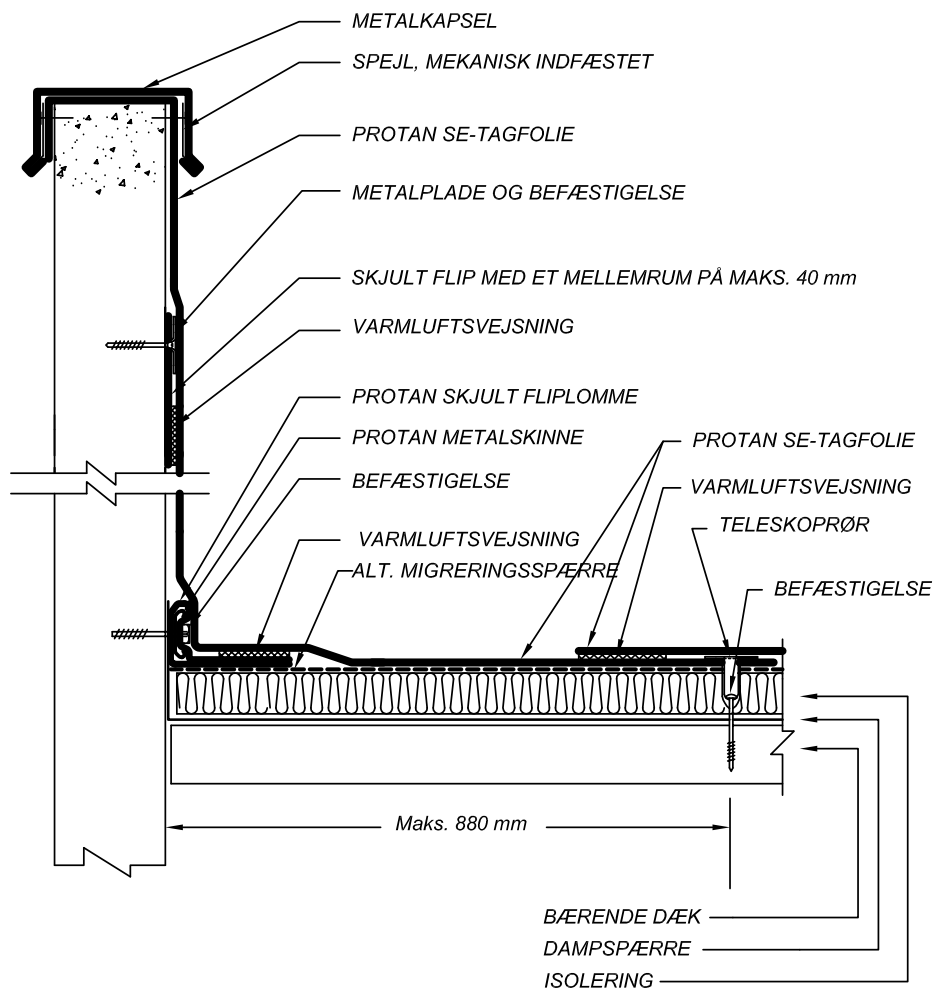


Brystning med skjult fliplomme + detalje af høj murinddækning

Tegningsnr: 40-20-01

Versionsnr.: 01-2004

Ikke målfast

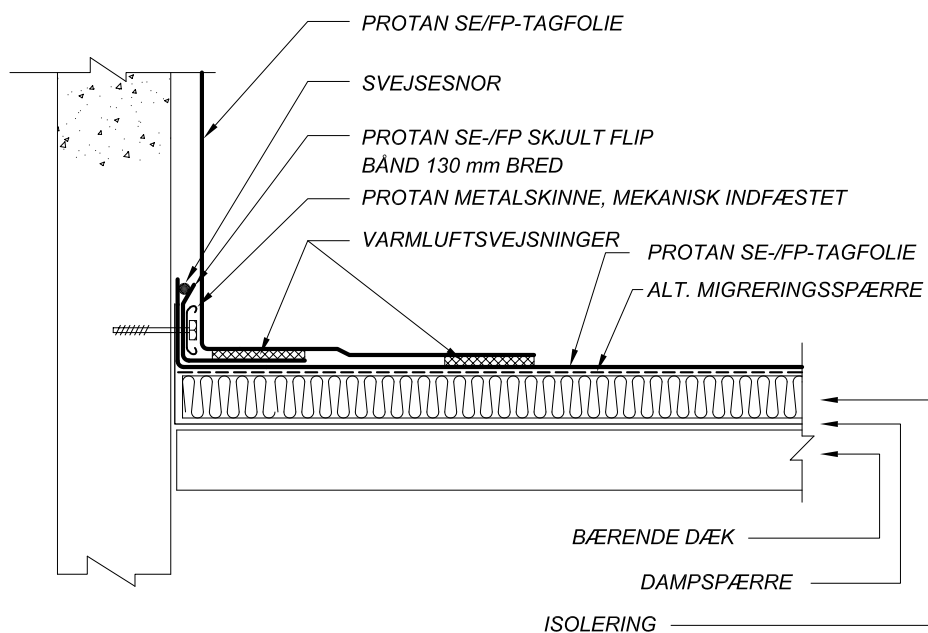


Brystning med detalje af skjult flip

Tegningsnr.: 40-20-02

Versionsnr.: 01-2004

Ikke målfast

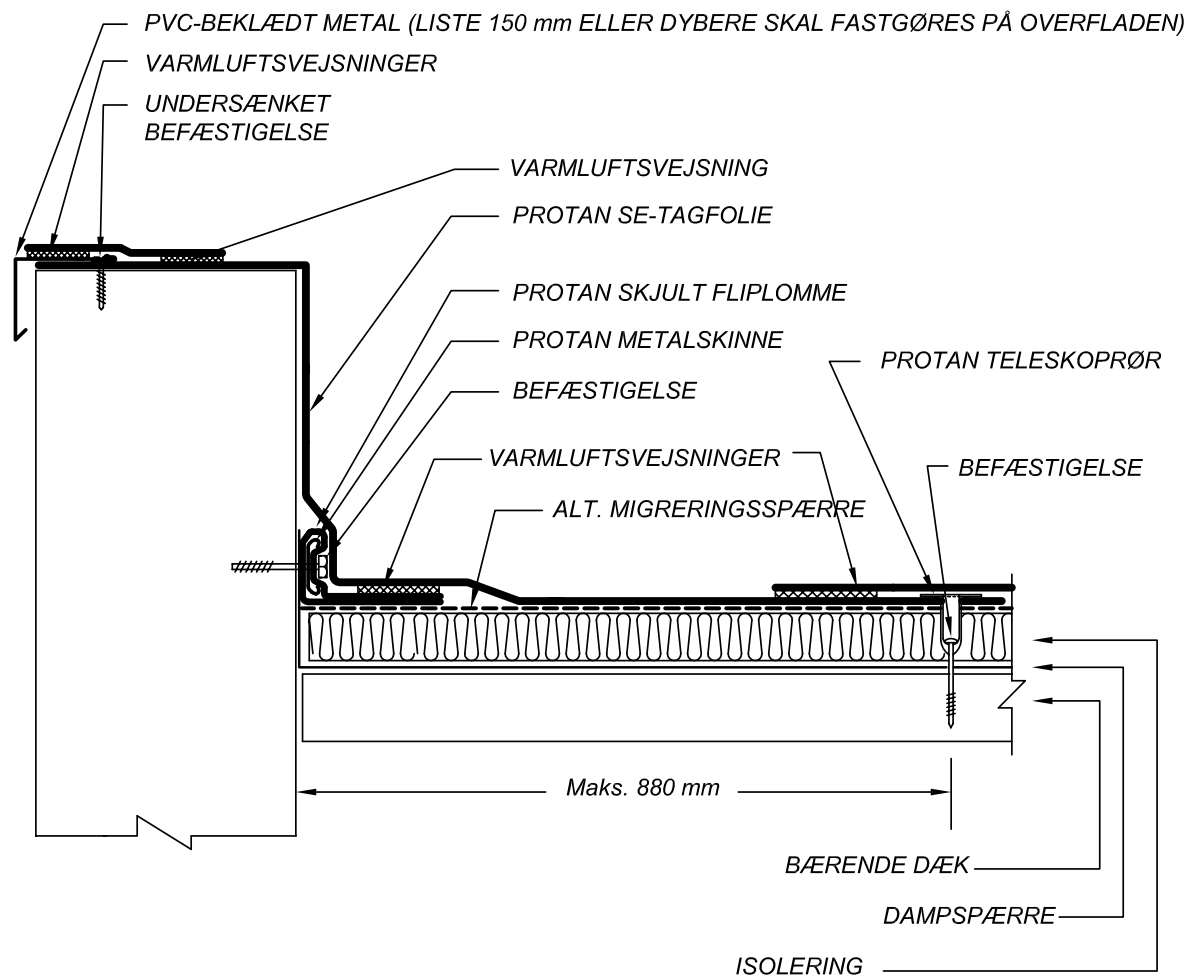


Brystning med skjult fliplomme + detalje af lav murinddækning

Tegningsnr.: 40-20-03

Versionsnr.: 01-2004

Ikke målfast

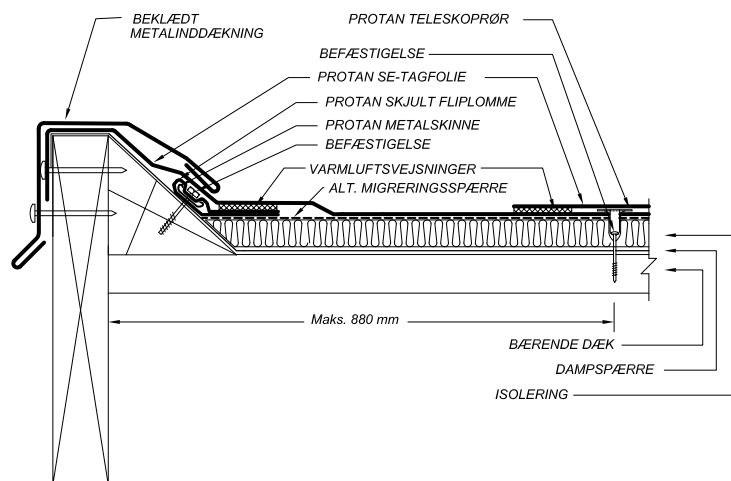


Detalje af kantinddækning

Tegningsnr.: 40-20-04

Versionsnr.: 01-2004

Ikke målfast

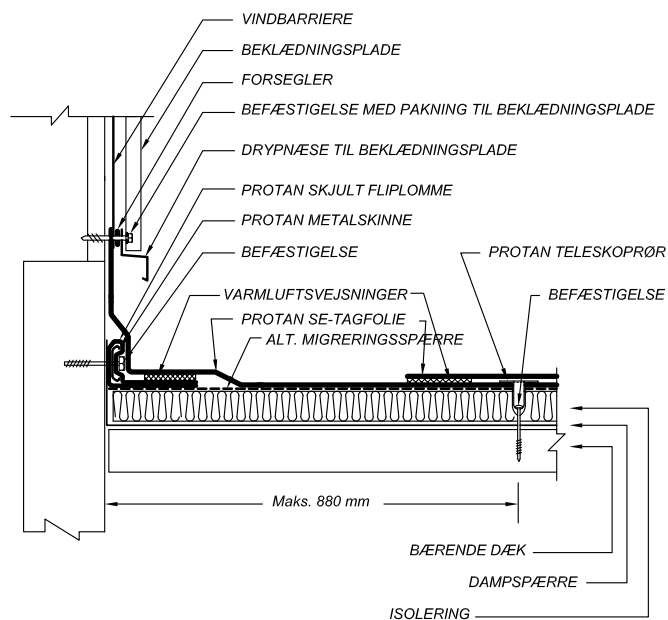


Detalje ved murkroneinddækning til tilsluttende mur

Tegningsnr.: 40-20-05

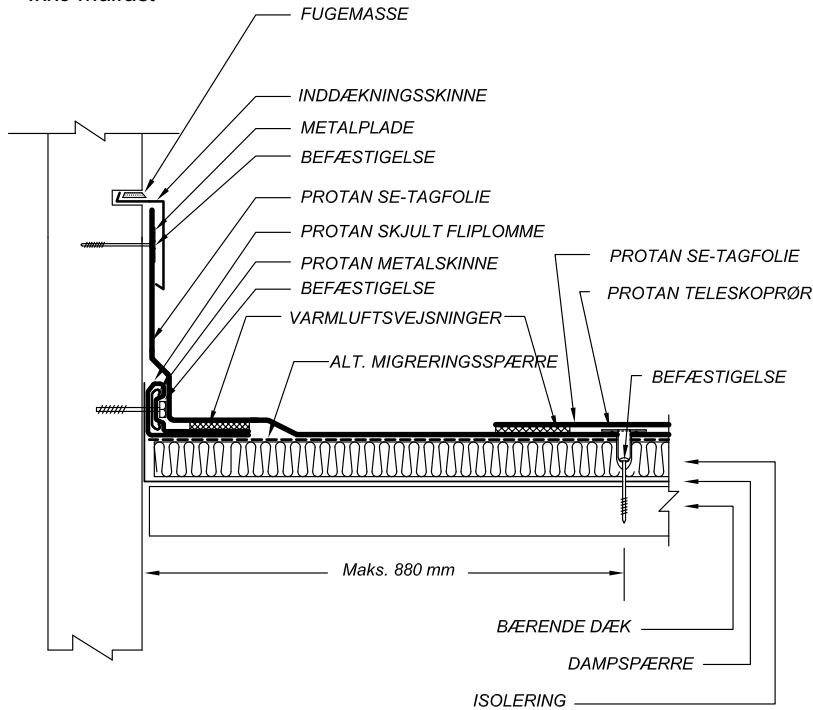
Versionsnr.: 01-2004

Ikke målfast



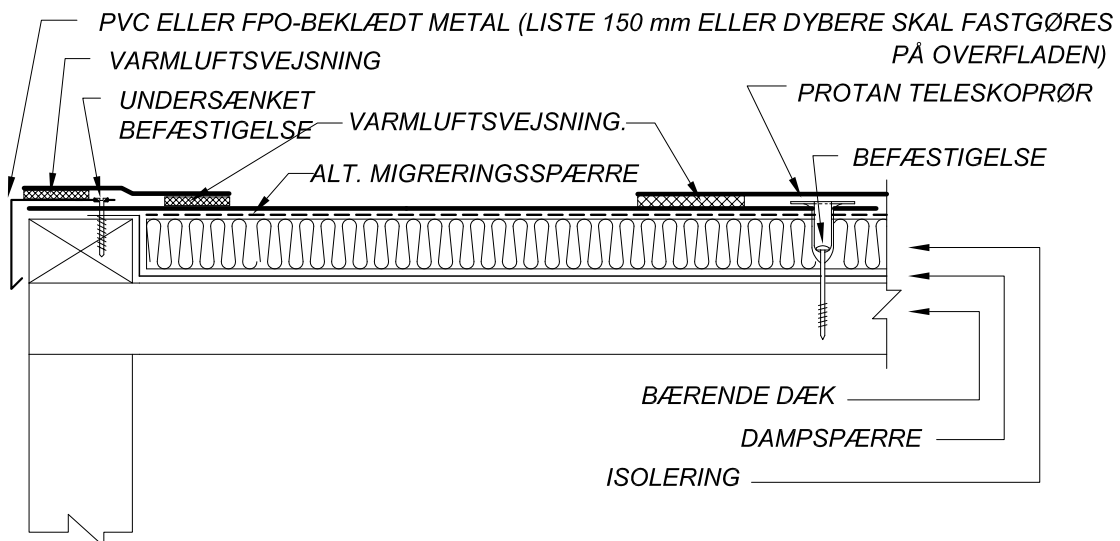
Detalje af murkroneinddækningsskinne

Tegningsnr.: 40-20-06
 Versionsnr.: 01-2004
 Ikke målfast



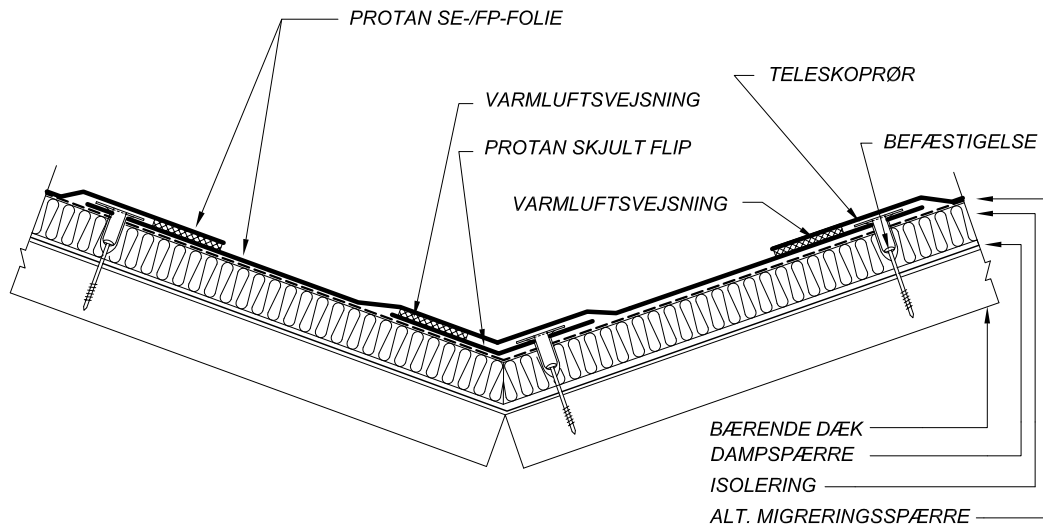
Kantafslutning

Tegningsnr.: 40-20-07
 Versionsnr.: 01-2004
 Ikke målfast



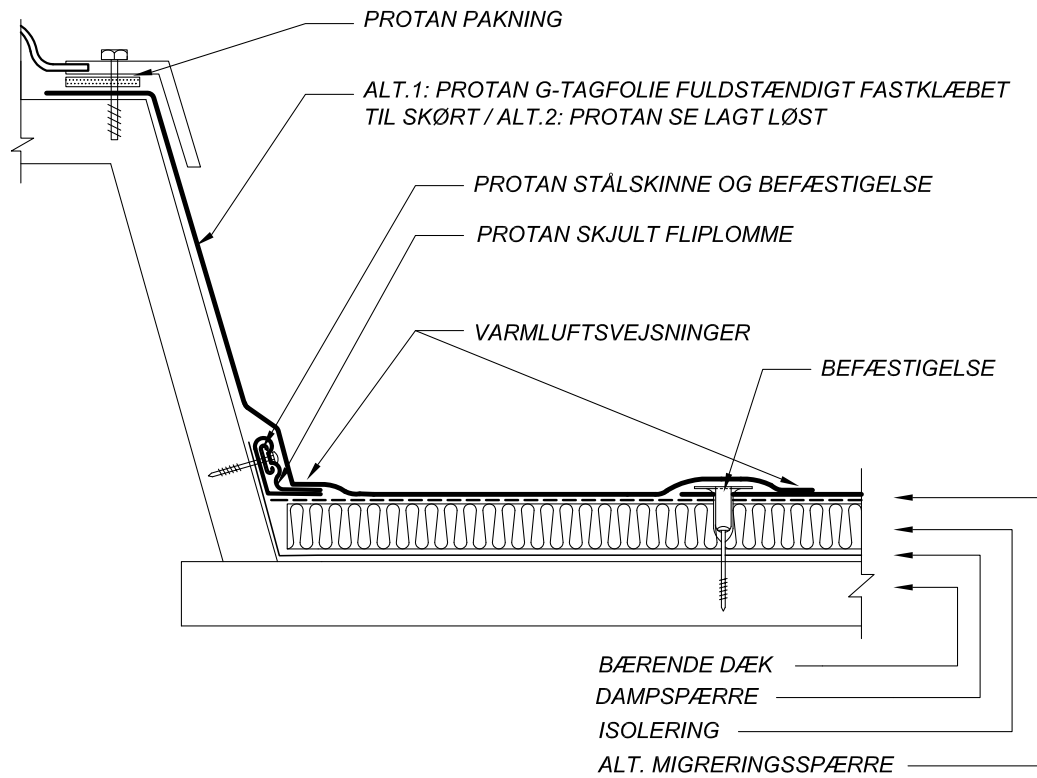
Inddækningsdetalje ved skotrende

Tegningsnr.: 40-20-08
Versionsnr.: 01-2004
Ikke målfast



Inddækningsdetalje ved ovenlysskørt med skjult fliplomme

Tegningsnr.: 40-20-09
Versionsnr.: 01-2004
Ikke målfast

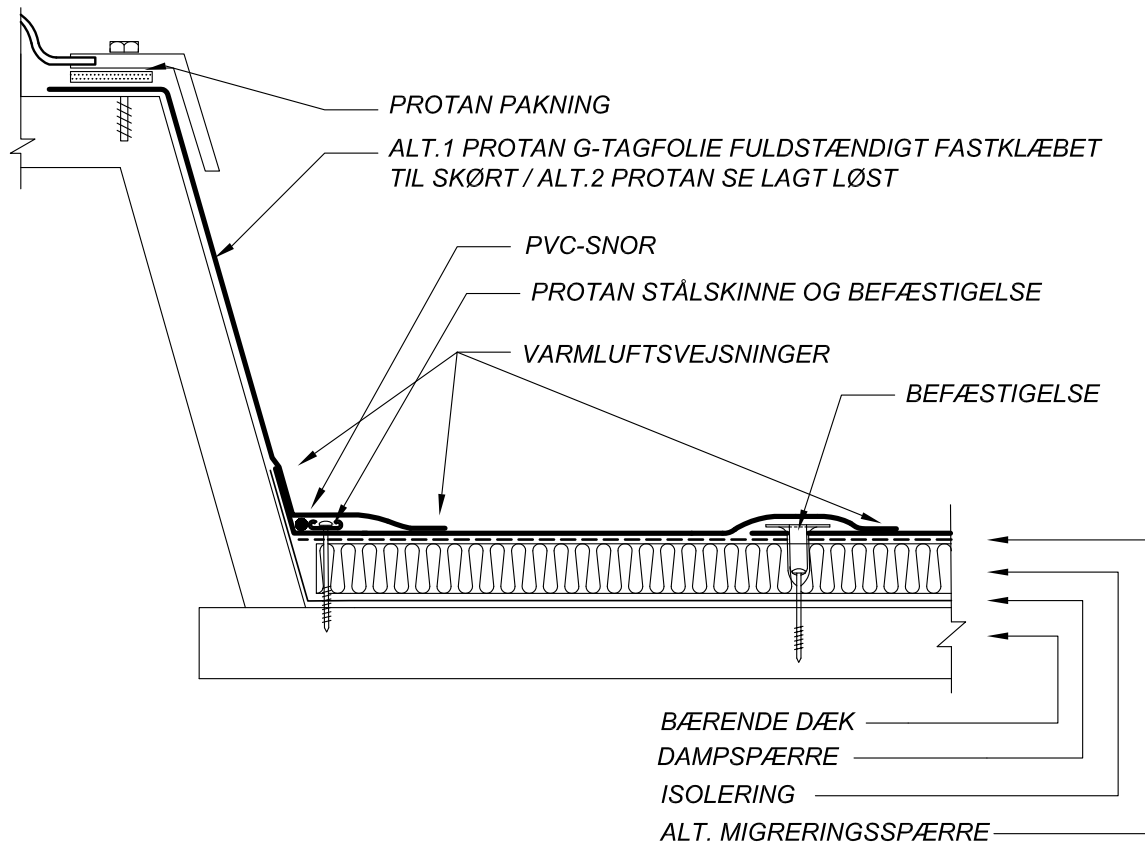


Inddækningsdetalje ved ovenlysskørt med skjult flip

Tegningsnr.: 40-20-10

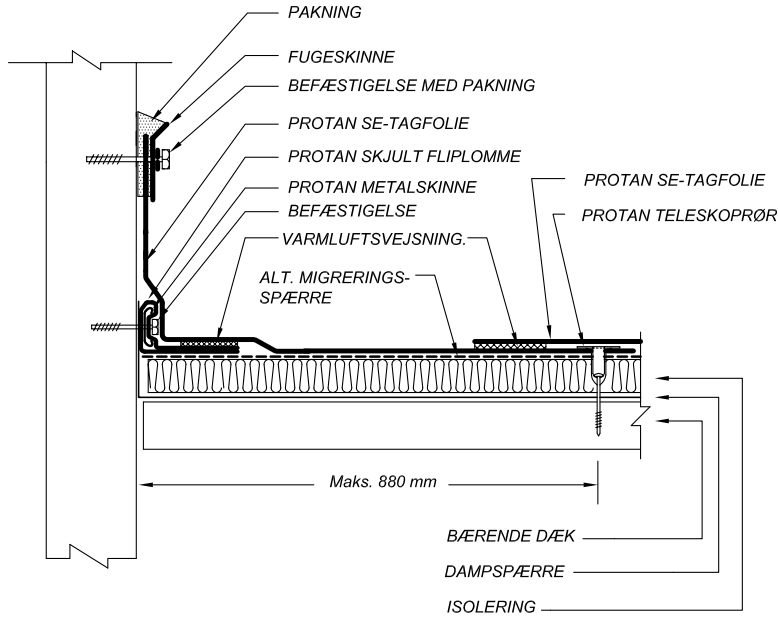
Versionsnr.: 01-2004

Ikke målfast



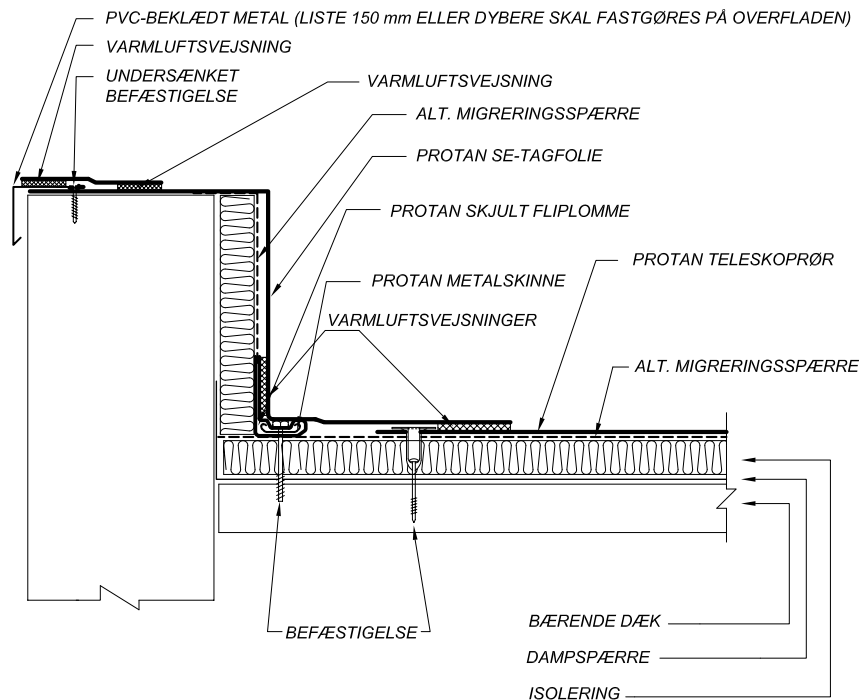
Detalje af murkroneinddækning med fugeskinne

Tegningsnr.: 40-20-11
 Versionsnr.: 01-2004
 Ikke målfast



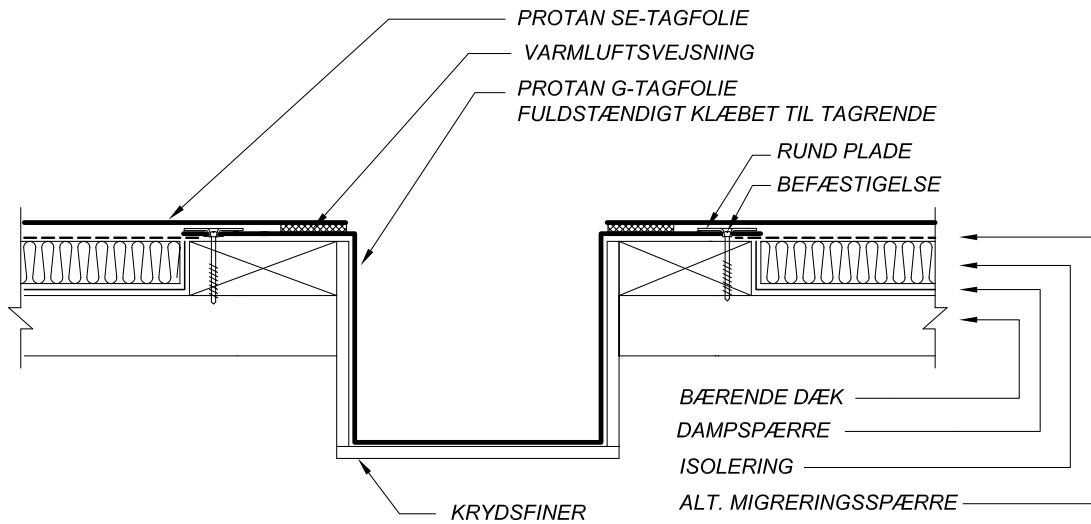
Isoleret brystning med skjult fliplomme

Tegningsnr.: 40-20-12
 Versionsnr.: 01-2004
 Ikke målfast



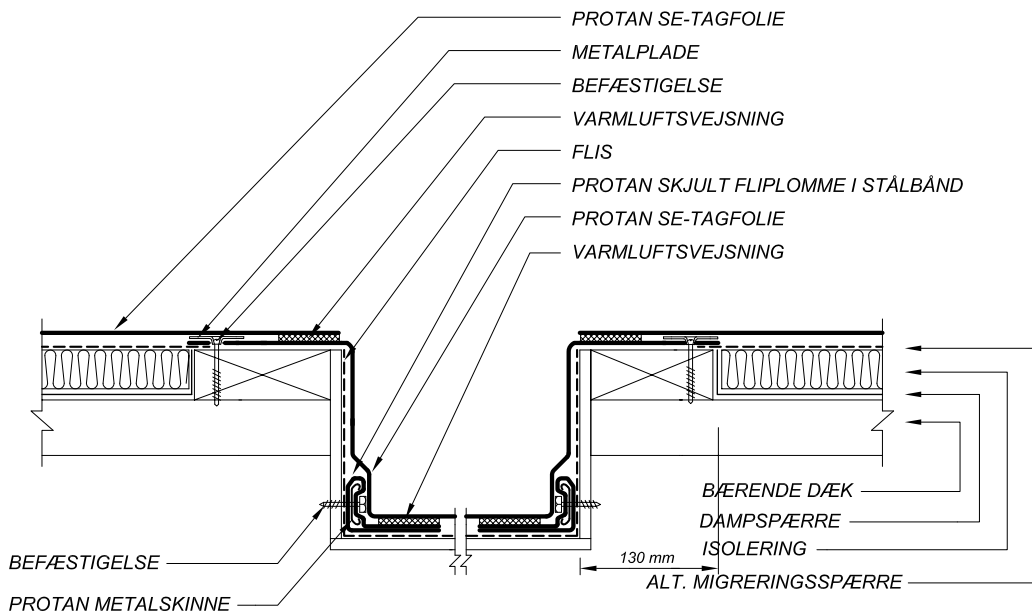
Indvendig tagrendedetalje – smal

Tegningsnr.: 40-25-01
 Versionsnr.: 01-2004
 Ikke målfast



Indvendig tagrendedetalje – bred med skjult fliplomme

Tegningsnr.: 40-25-02
 Versionsnr.: 01-2004
 Ikke målfast

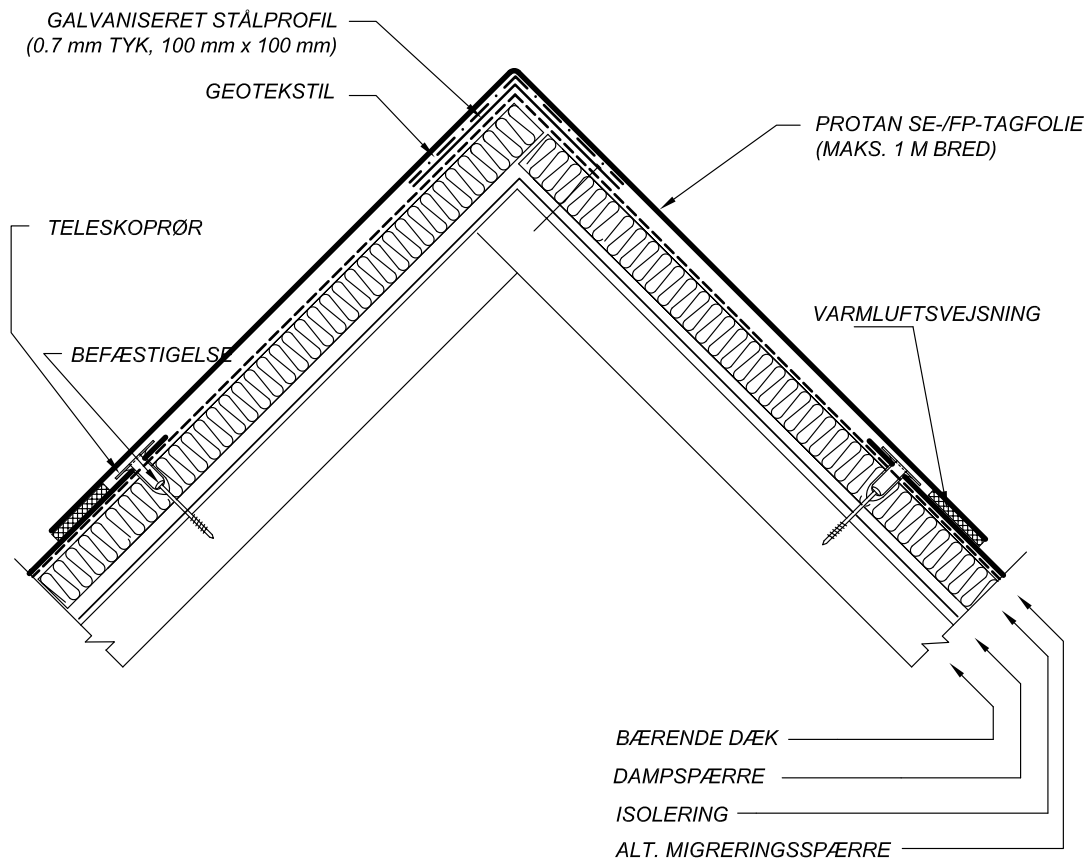


Detalje af rygningssinddækning

Tegningsnr.: 40-25-03

Versionsnr.: 01-2004

Ikke målfast

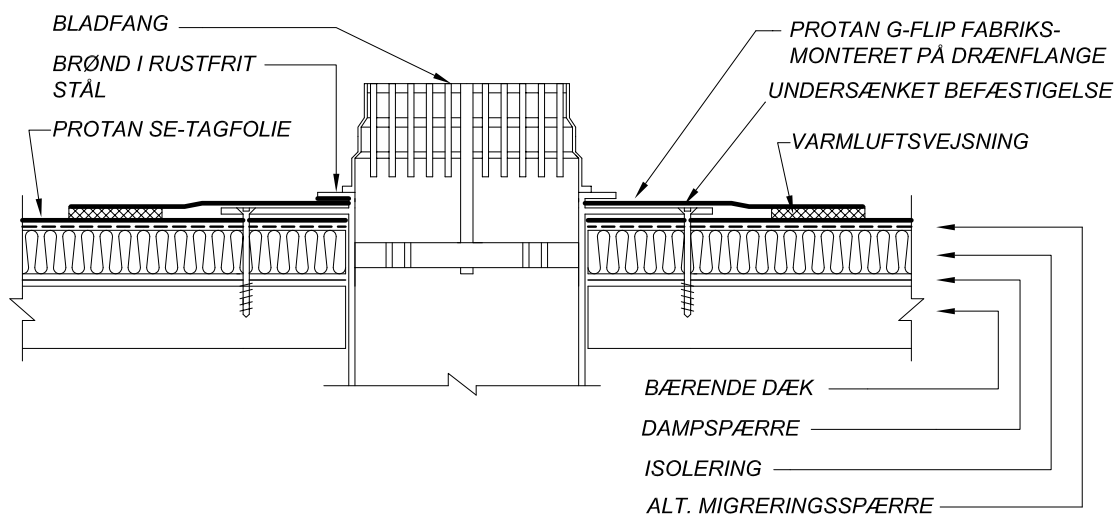


Tagbrønd med påmonteret Protan tagfolie

Tegningsnr.: 40-30-01

Versionsnr.: 01-2004

Ikke målfast

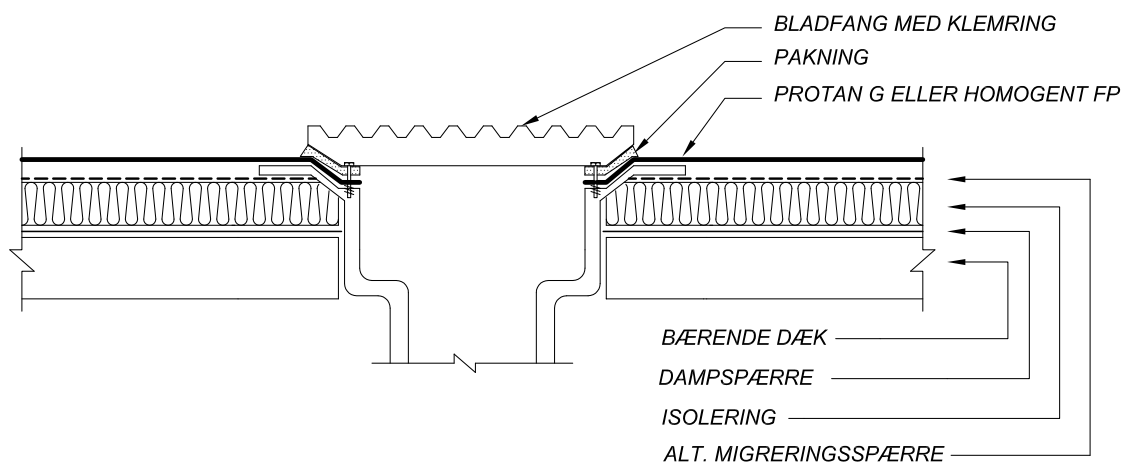


Tagbrønd med klemring

Tegningsnr.: 40-30-02

Versionsnr.: 01-2004

Ikke målfast

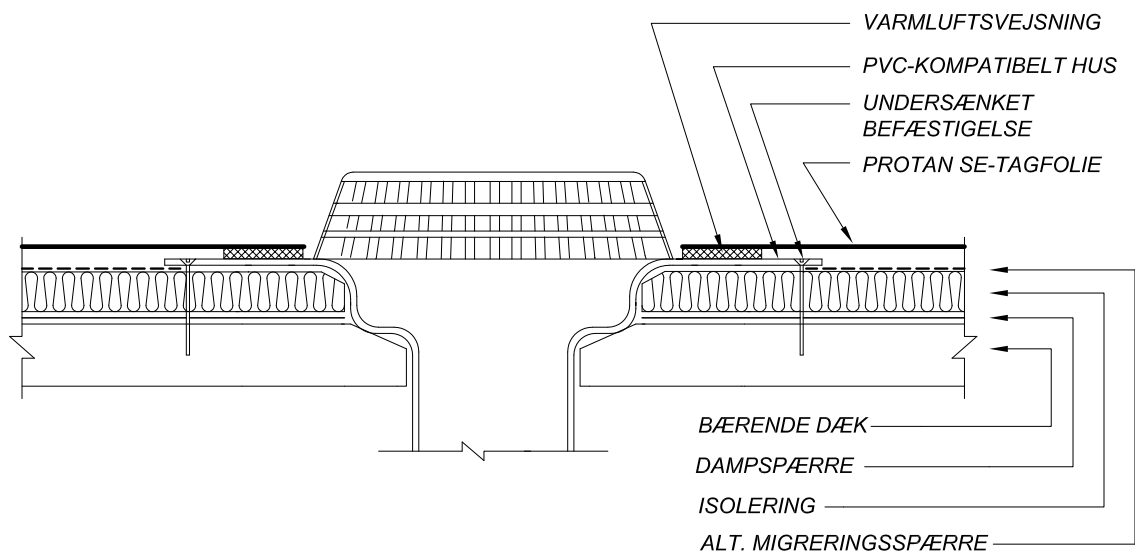


UV-system a)

Tegningsnr.: 40-30-03

Versionsnr.: 01-2004

Ikke målfast

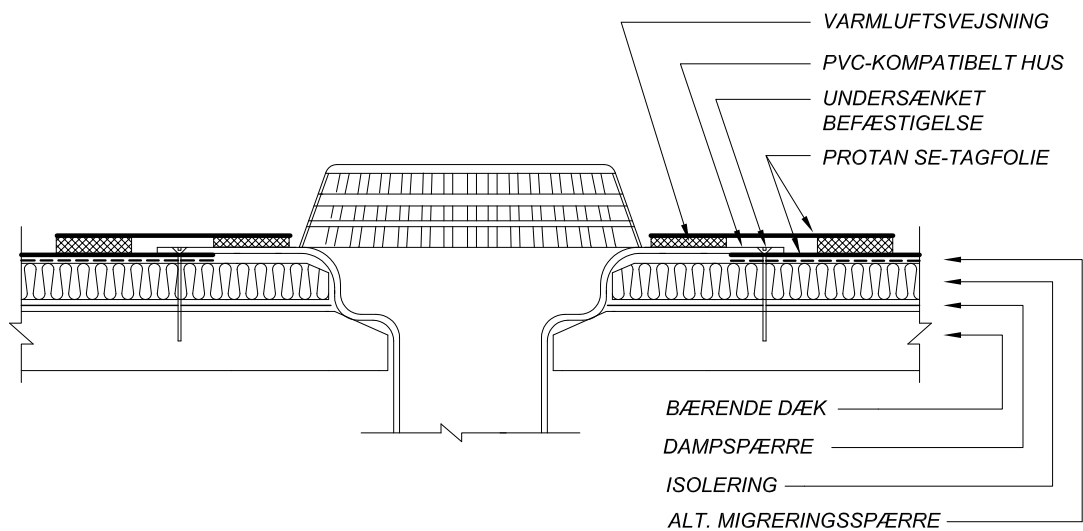


UV-system b)

Tegningsnr.: 40-30-04

Versionsnr.: 01-2004

Ikke målfast

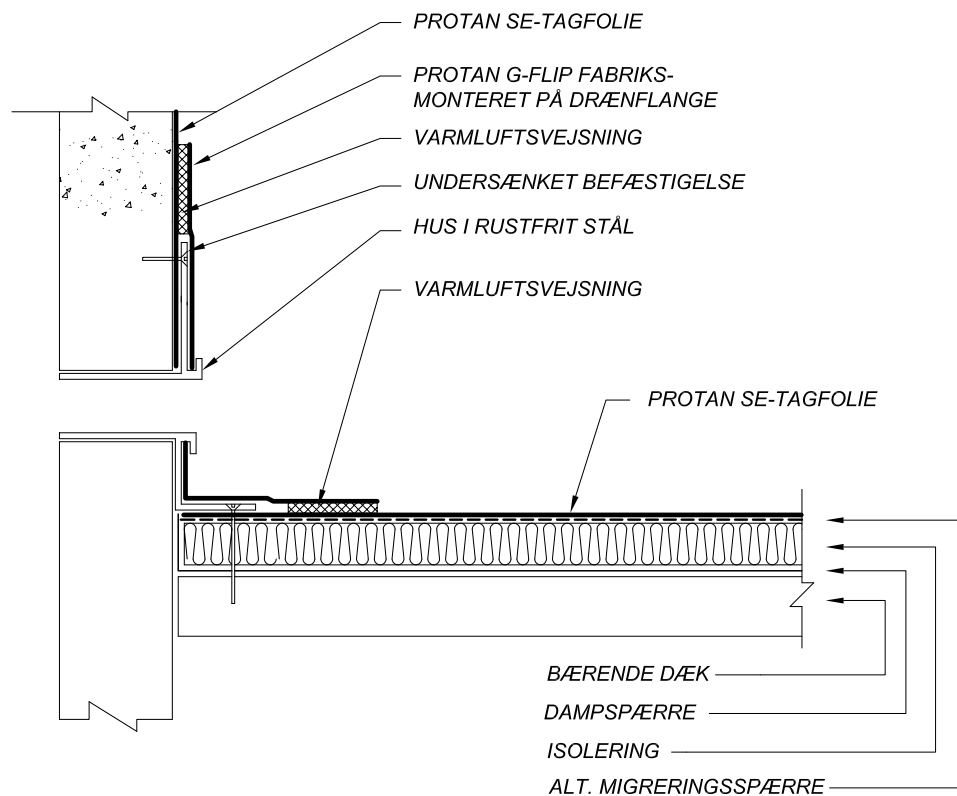


Udspyr ved rende

Tegningsnr.: 40-30-05

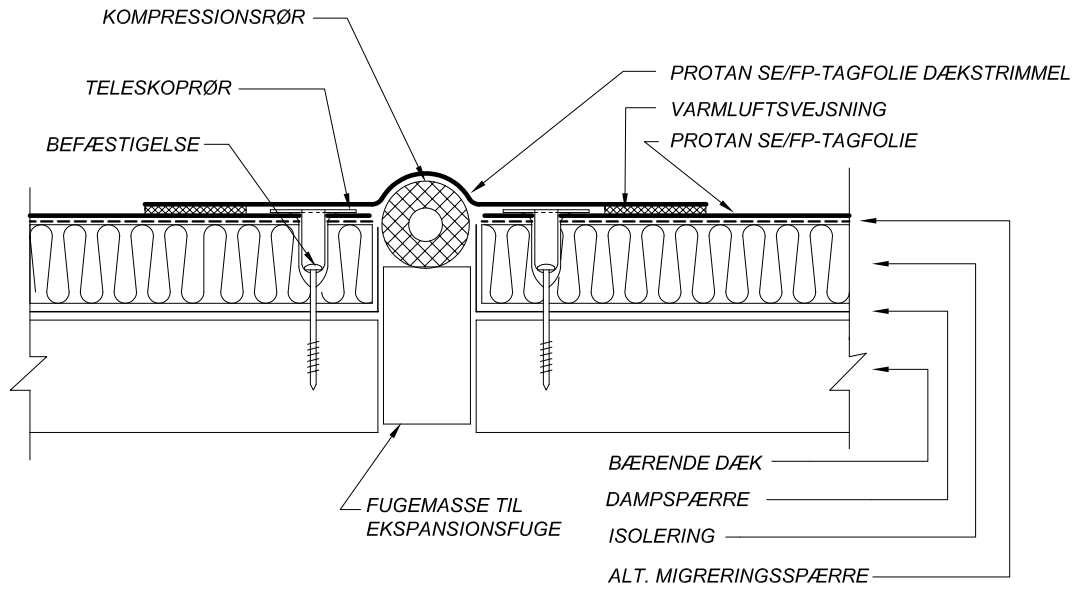
Versionsnr.: 01-2004

Ikke målfast



Ekspansionsfugedetalje

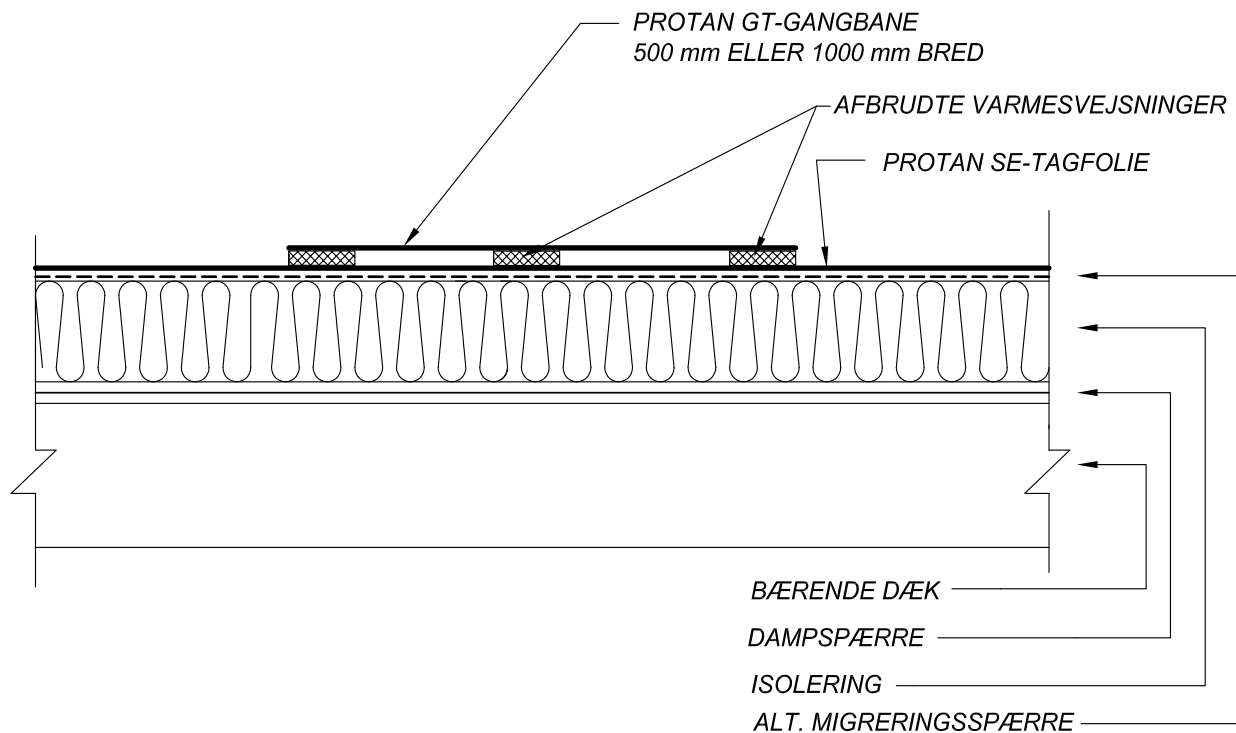
Tegningsnr.: 40-40-01
Versionsnr.: 01-2004
Ikke målfast



Gangbane – normal funktion

Tegningsnr.: 40-45-02

Versionsnr.: 01-2004

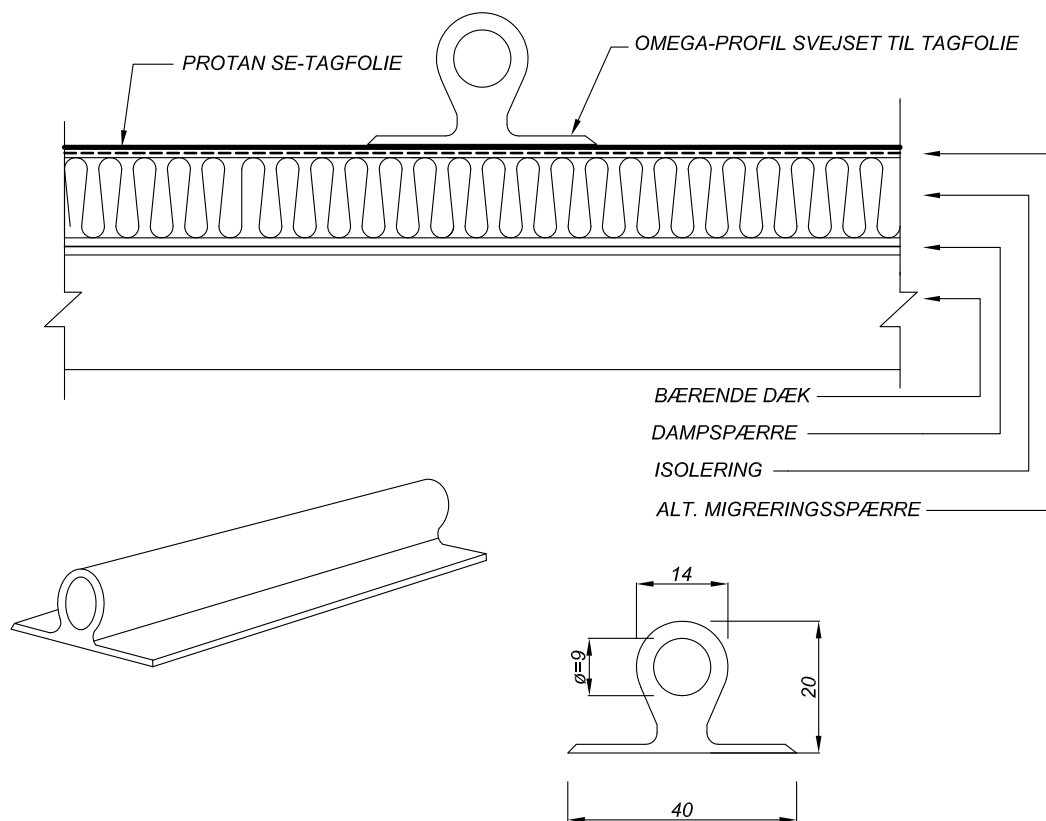


Omega arkitektonisk profil

Tegningsnr.: 40-50-01

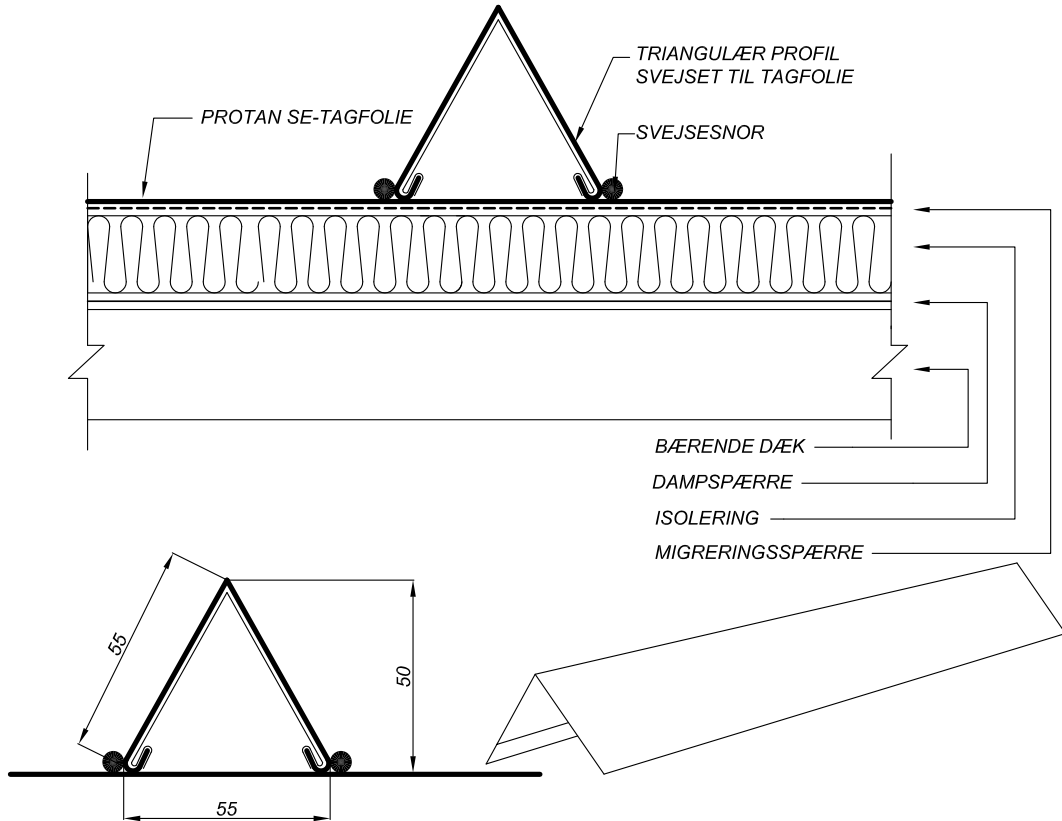
Versionsnr.: 01-2004

Ikke målfast



Triangulær arkitektonisk profil

Tegningsnr.: 40-50-02
Versionsnr.: 01-2004
Ikke målfast

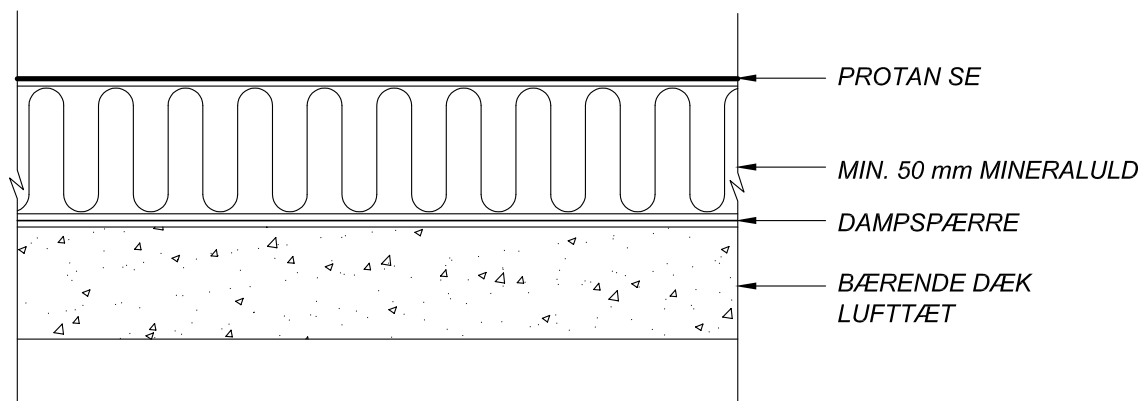


Vakuum tagbelægningssystem – generelt

Tegningsnr.: 40-55-01

Versionsnr.: 01-2004

Ikke målfast

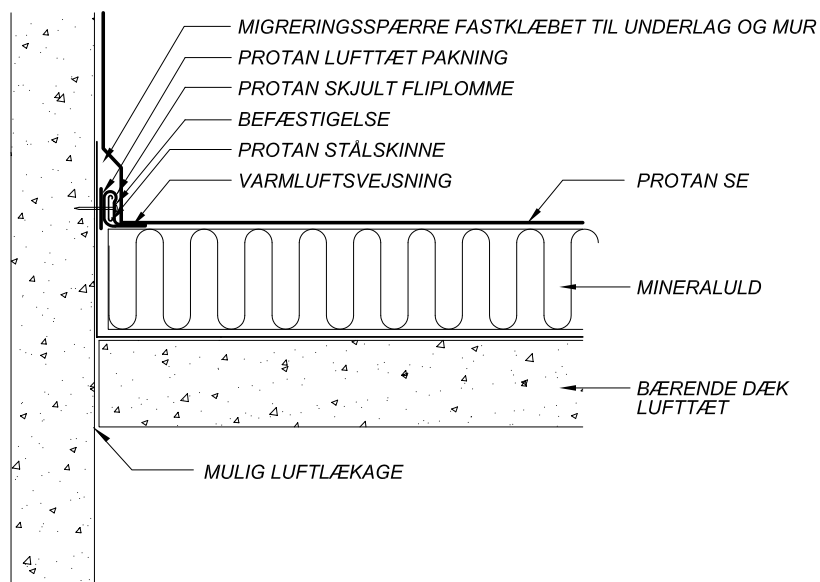


Vakuum tagbelægningssystem – brystningsdetalje

Tegningsnr.: 40-55-02

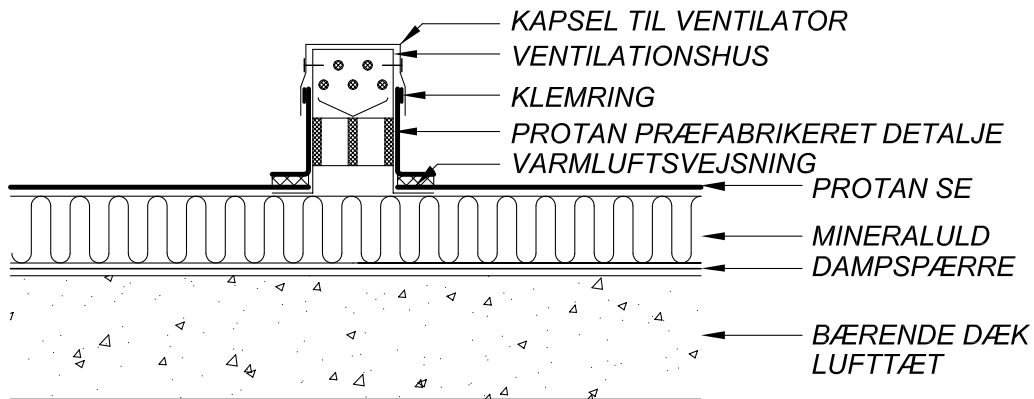
Versionsnr.: 01-2004

Ikke målfast



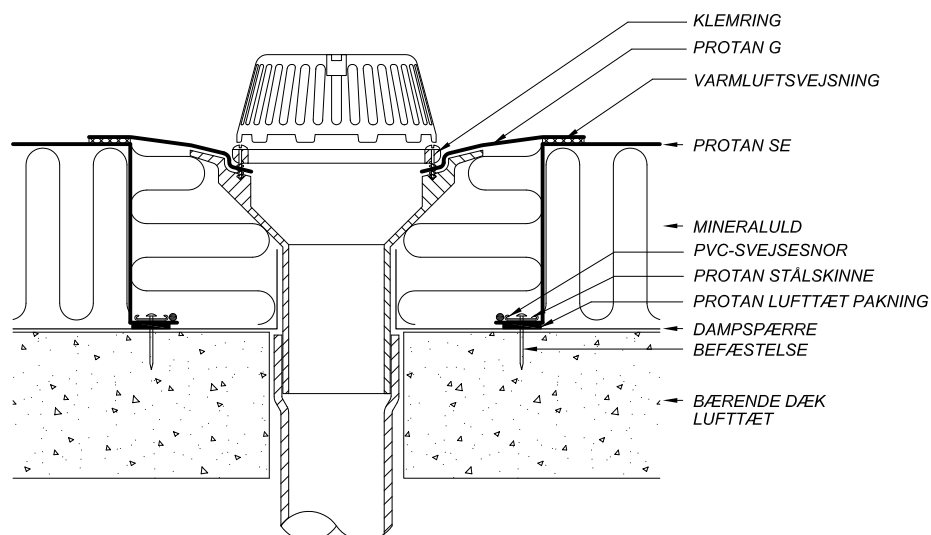
Vakuum tagbelægningssystem – detalje af vakuumluftkanal

Tegningsnr.: 40-55-03
 Versionsnr.: 01-2004
 Ikke målfast



Vakuum tagbelægningssystem – afløbsdetalje

Tegningsnr.: 40-55-04
 Versionsnr.: 01-2004
 Ikke målfast

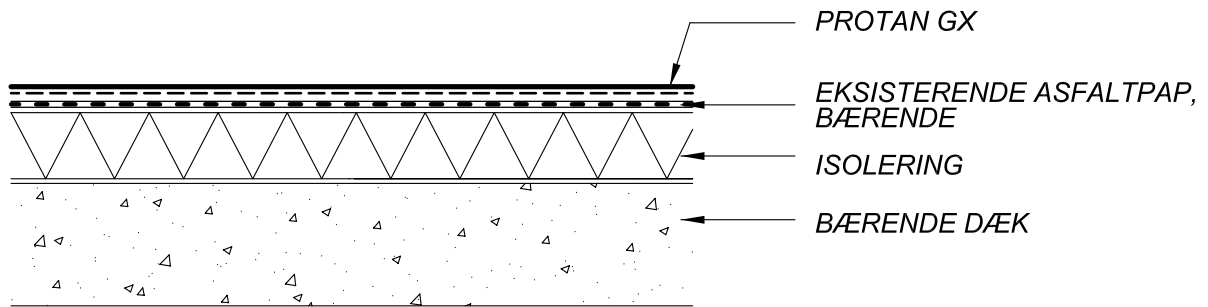


Fastklæbet tagbelægningsystem – generelt

Tegningsnr.: 40-60-01

Versionsnr.: 01-2004

Ikke målfast



Andre tekniske tegninger

Protan beskyttet tagfolie



Renovering af Protan tag



Protan terrasser og balkoner



Protan fritlagt tagfolie

Tekniske tegninger



Protan AS
Niels Bohrs Vej 36, Stilling
DK-8660 Skanderborg
Tel: +45 46 59 01 06 - Fax: +45 46 59 01 15
www.protan.dk