



Renovering

Tekniske tegninger



Beskytter værdier



Renovering af Protan tag

Tegningsnr.:	Navn:	Side:
70-10-01	Renovering af fritlagt varmt tag	5
70-15-01	Renovering af tag med grusballast	6
70-10-02	Renovering af fritlagt tag – ventileret trædæk	7
70-10-03	Renovering af skråt varmt tag	7
70-10-04	Renovering af fritlagt varmt tag med ekstra isolering	8
70-20-01	Renovering af terrassedæk	9
70-20-02	Renovering af terrassedæk – dobbelt konstruktion.....	9
70-25-01	Murkroneinddækning bag beklædningsplade	10
70-25-02	Brystning med skjult fliplomme + detalje af lav murinddækning ...	11
70-25-03	Brystningsdetalje med skjult flip	12
70-30-01	Installation af ny tagbrønd med fabriksvejset tagfolie.....	13
70-30-02	Renovering af eksisterende tagbrønd med klemring	13
70-30-03	Rørinddækning – kontinuerlig	14
70-35-01	Overgang til asfaltpap	14
70-35-02	Overgangsfolie til asfaltpap	15
70-45-01	Vakuumtag med ekstra isolering	16
70-45-02	Vakuumtag	16
70-45-03	Vakuumtag - afløbsdetalje	17
70-50-01	Gammelt metaltag med stående false	18

Adskillelseslag til Protan PVC- og FPO-tagfolier

Et adskillelseslag/en barriere mellem tagfolien og det underliggende lag er undertiden nødvendigt for at beskytte tagmaterialet mod kemiske og/eller mekaniske påvirkninger. Adskillelseslaget skal kunne fungere under alle forhold, som tagfolien kan blive udsat for i sin levetid.

- Migreringsspærre monteres mellem to lag for at forhindre gensidig kemisk påvirkning mellem lagene.
- Glidelag monteres mellem to lag for at forhindre friktion mellem de to lag.
- Udligningslag monteres mellem to lag fortrinsvis af æstetiske grunde.
- Beskyttelseslag monteres oven på tagfolien fortrinsvis for at beskytte den mod mekaniske belastninger osv. (Protan anbefaler et PVC-lag på 1,2-2,0 mm eller et meget tykt lag polypropylenflis > 300 g/m².)

Tabel: Adskillelseslag til Protan PVC- og FPO-tagfolier.

Underliggende lag	Protan PVC-tagfolie		Protan FP-tagfolie
Gammelt asfaltpap	<p>Protan EX Protan EX har en migreringsspærre af 140 g/m² polypropylenflis lamineret på bagsiden</p>	<p>Protan SE Protan SE skal have en separat migreringsspærre monteret på asfalterfladen for at forebygge migrering. Protan anbefaler: Fibertex F2B, 140 g/m² polypropylen fra Protan AS</p>	<p>Protan FP Der bør monteres et adskillelseslag. Asfalt kan migrere over i FPO-materialet og forringe udseendet, men skader ikke dets gode materialeegenskaber. Protan anbefaler: Fibertex F2B, 140 g/m² polypropylen fra Protan AS</p>
EPS/XPS-isolering	<p>Protan EXG Protan EXG har en migreringsspærre af 60 g/m² glasflis lamineret på bagsiden</p>	<p>Protan SE Protan SE skal have en separat migreringsspærre monteret på asfalterfladen for at forebygge migrering. Protan anbefaler: Glasflis 50 g/m² fra Protan AS</p>	
Underlag af glat beton eller letvægtsbeton	<p>Protan SE Protan SE skal have et glide-/udligningslag monteret oven på betonlaget. Protan anbefaler: Fibertex F4M 300 g/m² PP fra Protan AS. Bemærk! Polyesterflis må ikke bruges på beton!</p>		<p>Protan FP Protan FP skal have et glide-/udligningslag monteret oven på betonlaget. Protan anbefaler: Fibertex F4M 300 g/m² PP fra Protan AS. Bemærk! Polyesterflis må ikke bruges på beton!</p>
Trædæk	Som ved gammelt asfaltpap		Som ved gammelt asfaltpap
Gummi, som f.eks. underliggende blokke, måtter, osv.	Som ved gammelt asfaltpap		Som ved gammelt asfaltpap
Gammel mekanisk fastgjort polymertagfolie	<p>Samme som ved gammelt asfaltpap (140 g/m² polypropylenflis/geotekstil). Eksisterende tagfolie skal opskæres ved murkoneinddækninger, befæstelseslinjer osv. for at fjerne evt. påvirkning/spændingsoverførsel til nye befæstelser og for at fremme udluftning</p>		<p>Som ved gammelt asfaltpap (140 g/m² polypropylenflis/geotekstil). Eksisterende tagfolie skal opskæres ved murkoneinddækninger, befæstelseslinjer osv. for at fjerne evt. påvirkning/ spændingsoverførsel til nye befæstelser og for at fremme udluftning</p>
Gammel polymertagfolie med grusbilast	<p>Når det er muligt, skal den eksisterende tagfolie fjernes. Hvis det ikke er muligt, skal den eksisterende tagfolie opskæres ved murkoneinddækninger, befæstelseslinjer osv. for at fjerne evt. påvirkning/spændingsoverførsel til nye befæstelser og for at fremme udluftning</p>		<p>Når det er muligt, skal den eksisterende tagfolie fjernes. Hvis det ikke er muligt, skal den eksisterende tagfolie opskæres ved murkoneinddækninger, befæstelseslinjer osv. for at fjerne evt. påvirkning/spændingsoverførsel til nye befæstelser og for at fremme udluftning</p>
Smurte tage	Smurte tage skal vurderes. Kontakt Protans tekniske service		

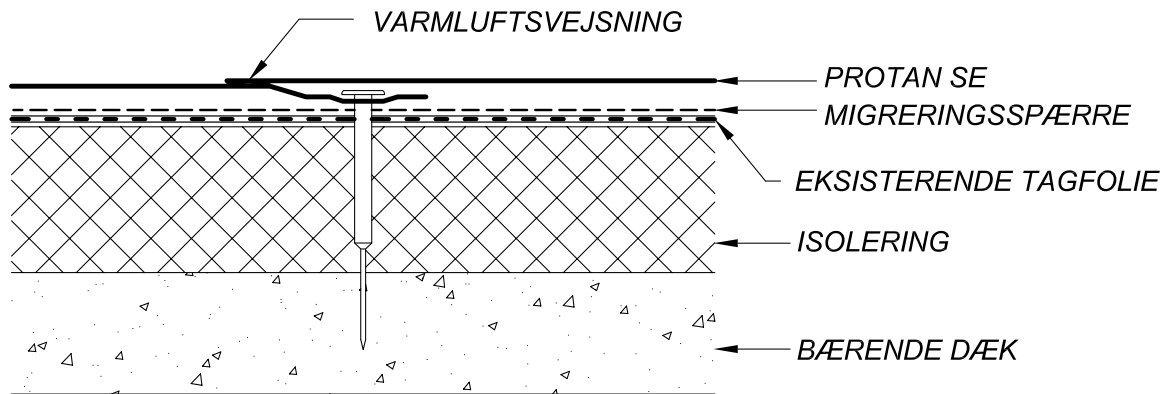
Kontakt Protan og få en liste over andre produkter, der er testet og godkendt til brug som adskillelseslag

Renovering af fritlagt varmt tag

Tegningsnr.: 70-10-01

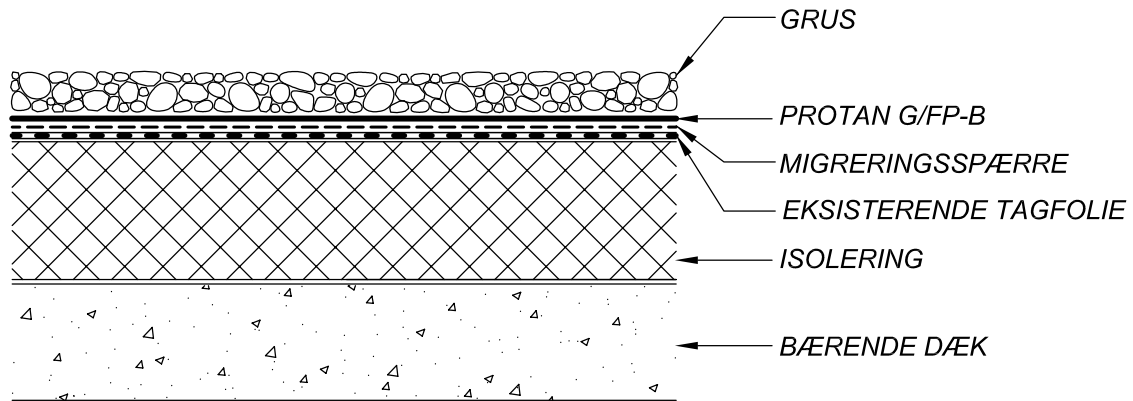
Versionsnr.: 01-2004

Ikke målfast



Renovering af tag med grusballast

Tegningsnr.: 70-15-01
Versionsnr.: 01-2004
Ikke målfast

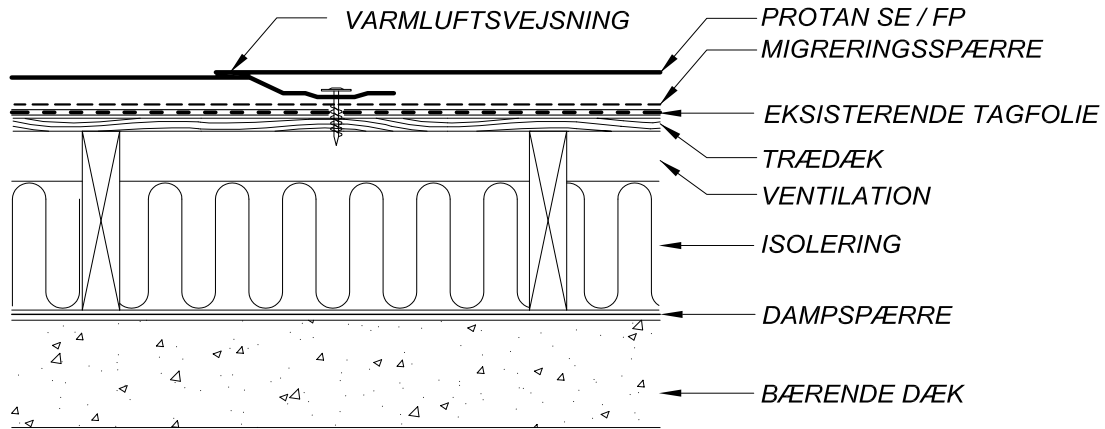


Renovering af fritlagt tag – ventileret trædæk

Tegningsnr.: 70-10-02

Versionsnr.: 01-2004

Ikke målfast

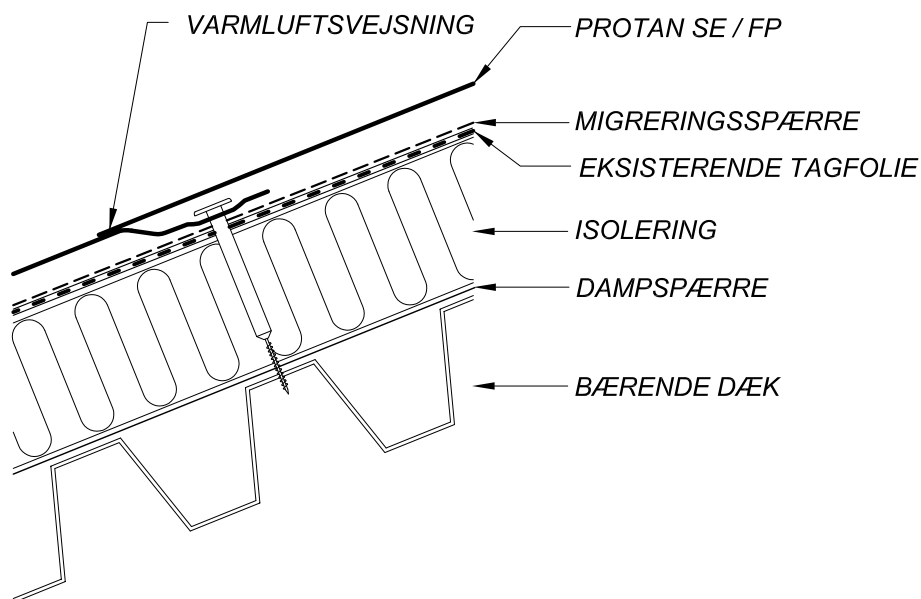


Renovering af skrå varmt tag

Tegningsnr.: 70-10-03

Versionsnr.: 01-2004

Ikke målfast

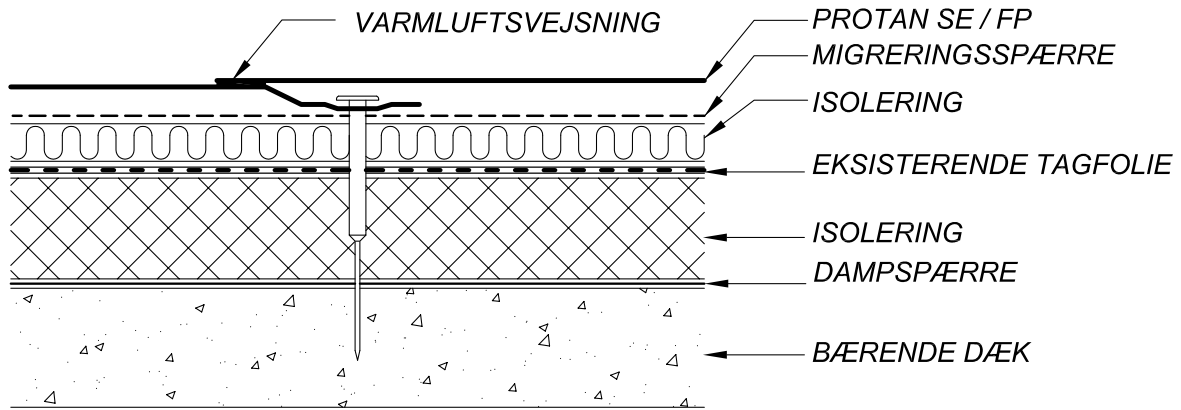


Renovering af fritlagt varmt tag med ekstra isolering

Tegningsnr.: 70-10-04

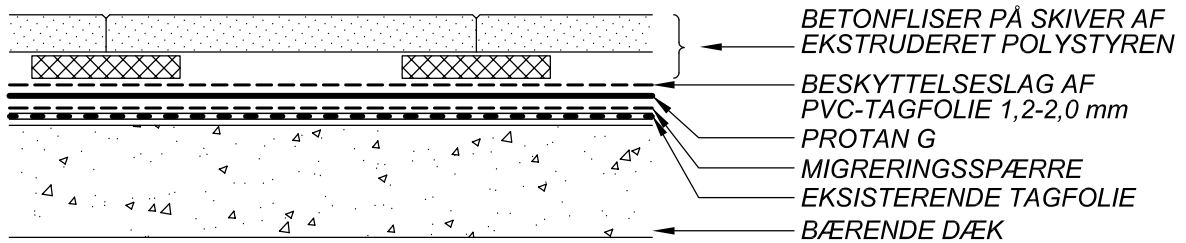
Versionsnr.: 01-2004

Ikke målfast



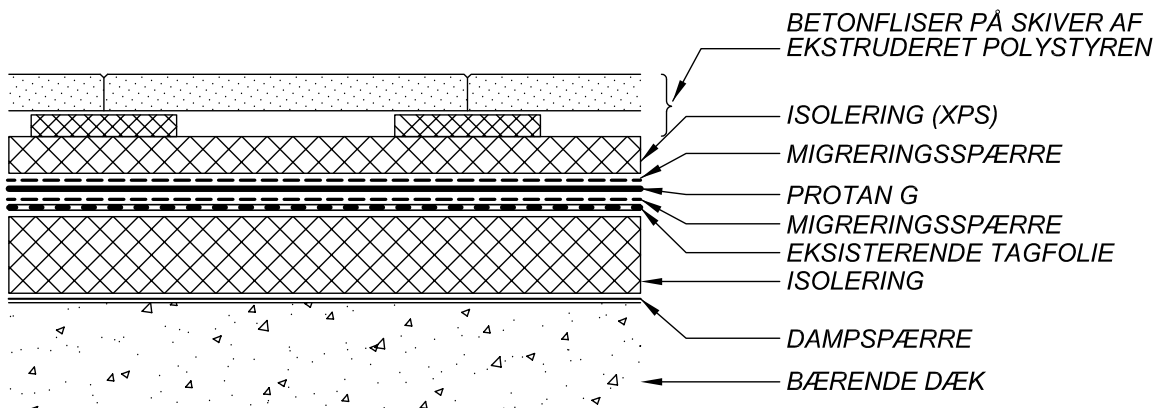
Renovering af terrassedæk

Tegningsnr.: 70-20-01
 Versionsnr.: 01-2004
 Ikke målfast



Renovering af terrassedæk – dobbelt konstruktion

Tegningsnr.: 70-20-02
 Versionsnr.: 01-2004
 Ikke målfast

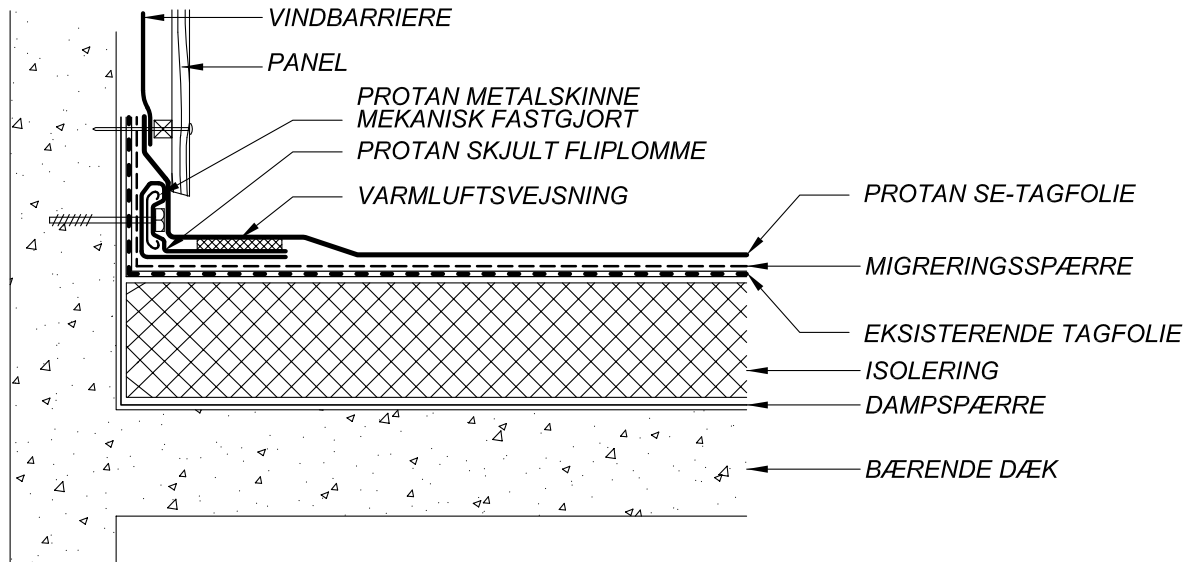


Murkroneinddækning bag beklædningsplade

Tegningsnr.: 70-25-01

Versionsnr.: 01-2004

Ikke målfast

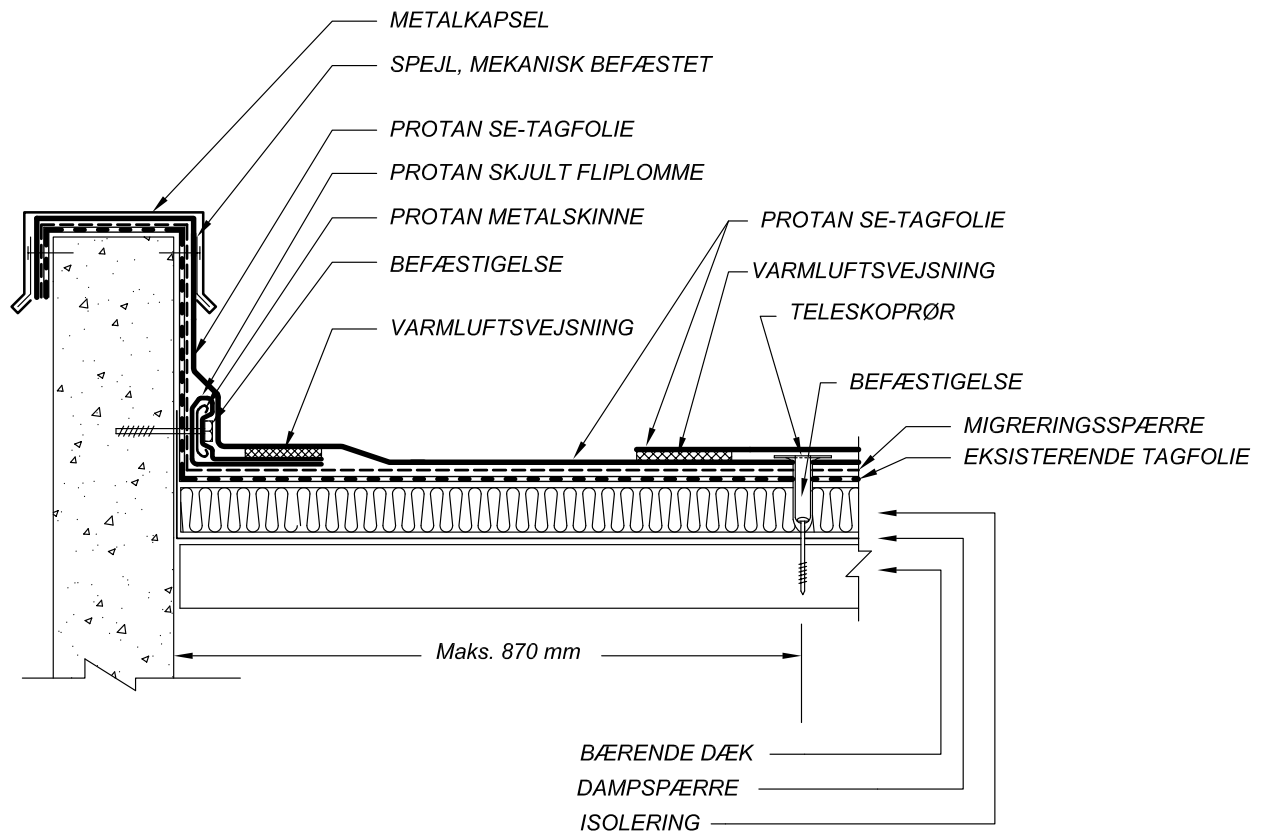


Brystning med skjult fliplomme + detalje af lav murinddækning

Tegningsnr.: 70-25-02

Versionsnr.: 01-2004

Ikke målfast

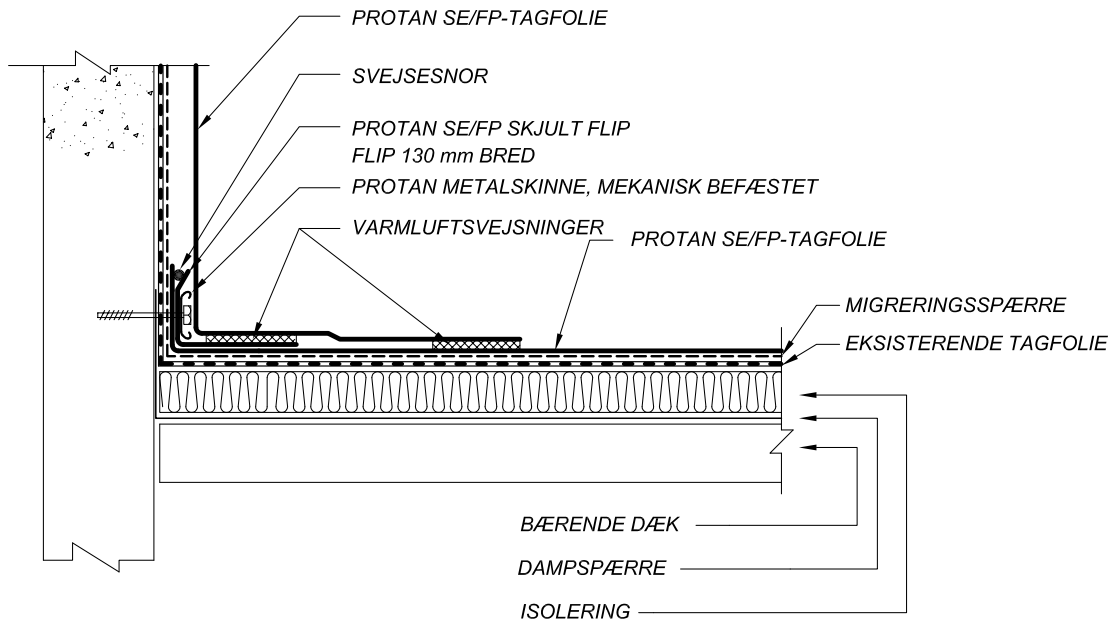


Brystningsdetalje med skjult flip

Tegningsnr.: 70-25-03

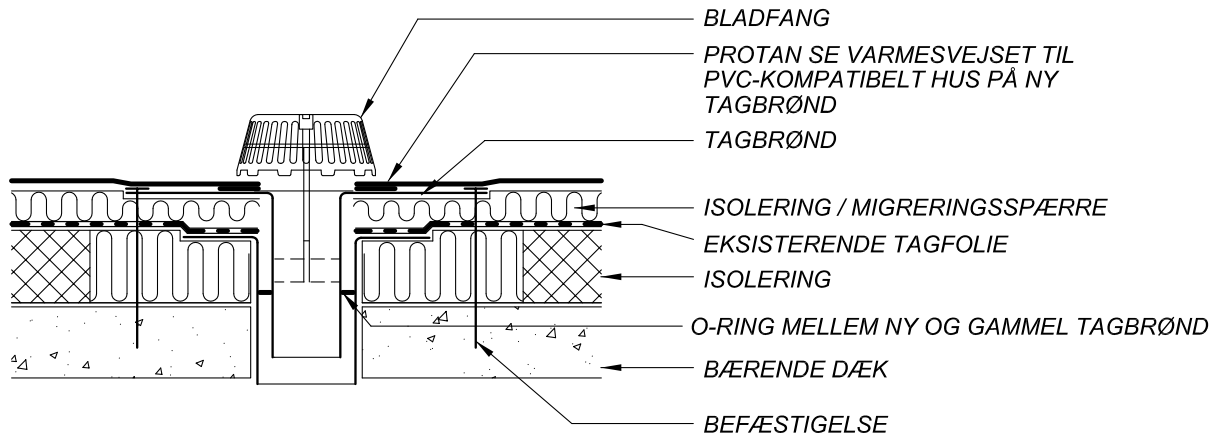
Versionsnr.: 01-2004

Ikke målfast



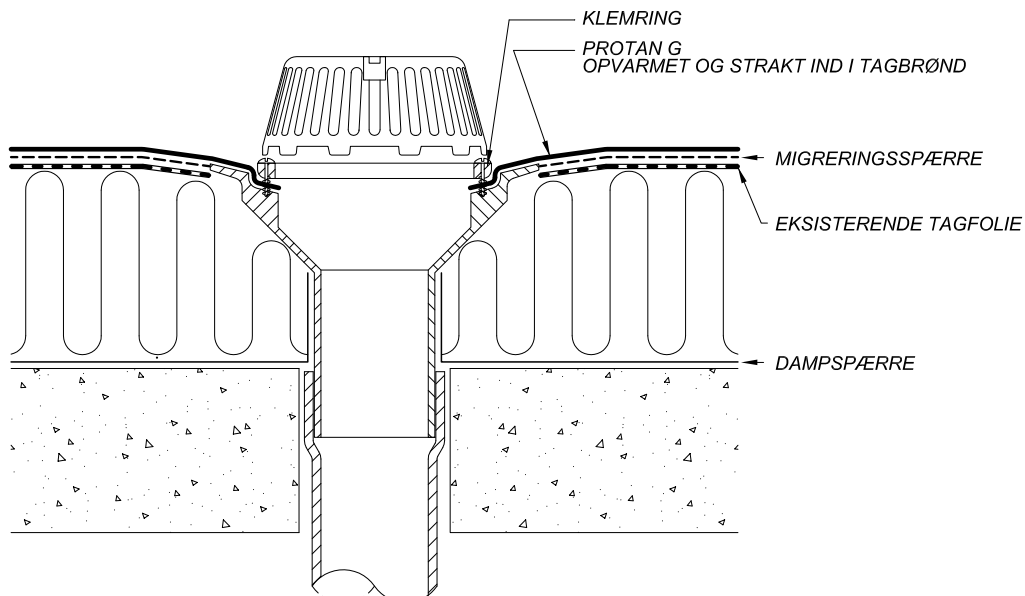
Installation af ny tagbrønd med fabrikssvejset tagfolie

Tegningsnr.: 70-30-01
 Versionsnr.: 01-2004
 Ikke målfast



Renovering af eksisterende tagbrønd med klemring

Tegningsnr.: 70-30-02
 Versionsnr.: 01-2004
 Ikke målfast

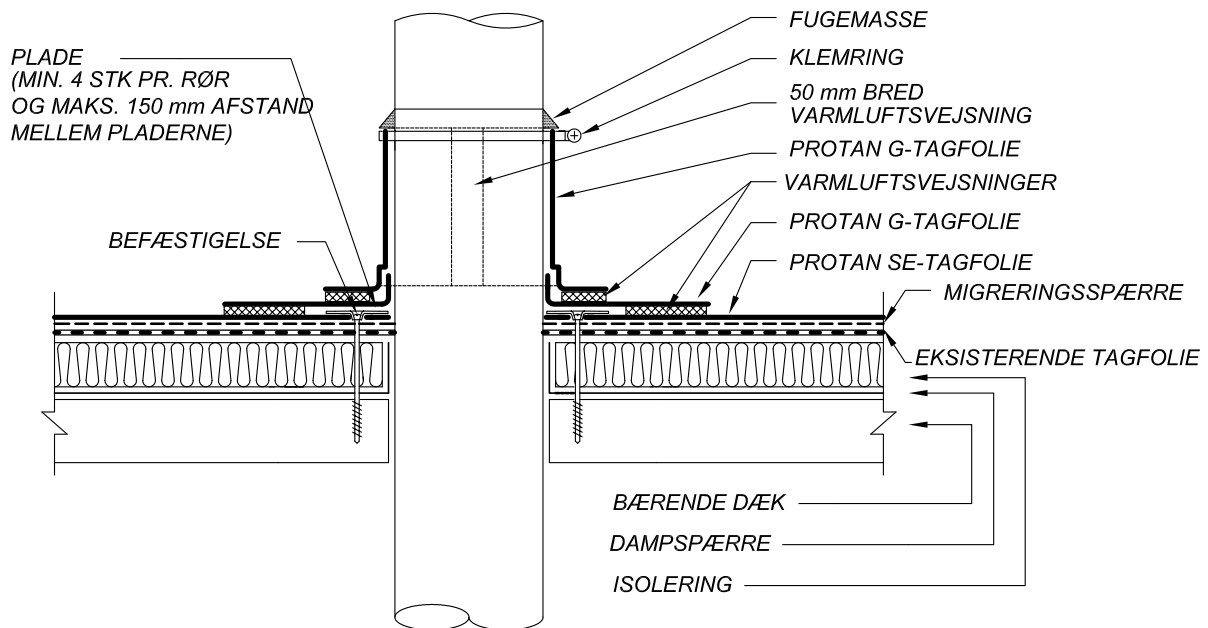


Rørinddækning – kontinuerlig

Tegningsnr.: 70-30-03

Versionsnr.: 01-2004

Ikke måfast

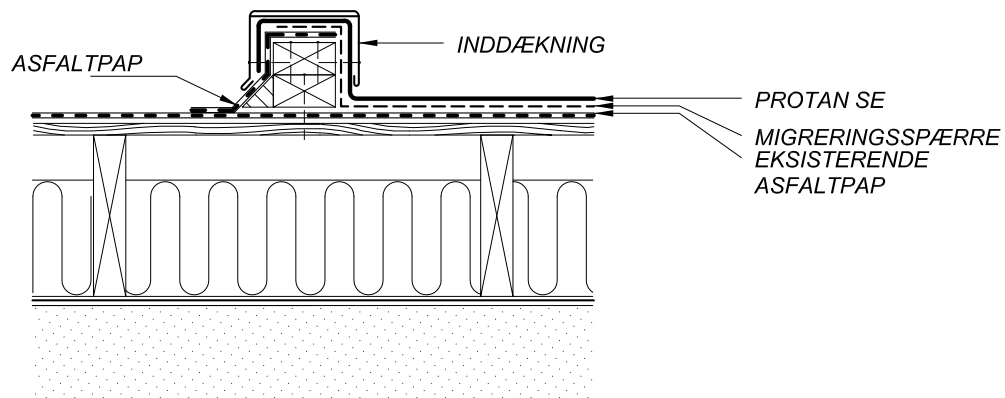


Overgang til asfaltpap

Tegningsnr.: 70-35-01

Versionsnr.: 01-2004

Ikke måfast

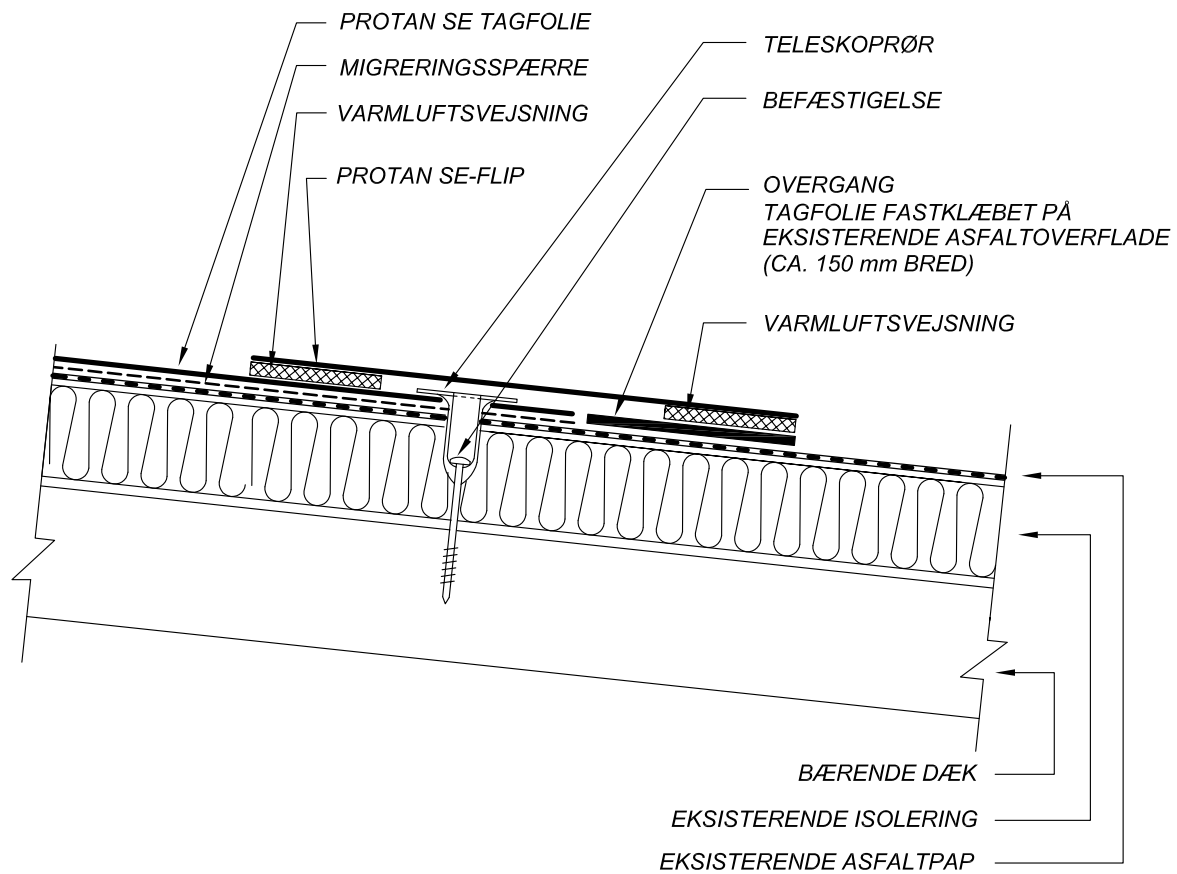


Overgangsfolie til asfaltpap

Tegningsnr.: 70-35-02

Versionsnr.: 01-2004

Ikke målfast

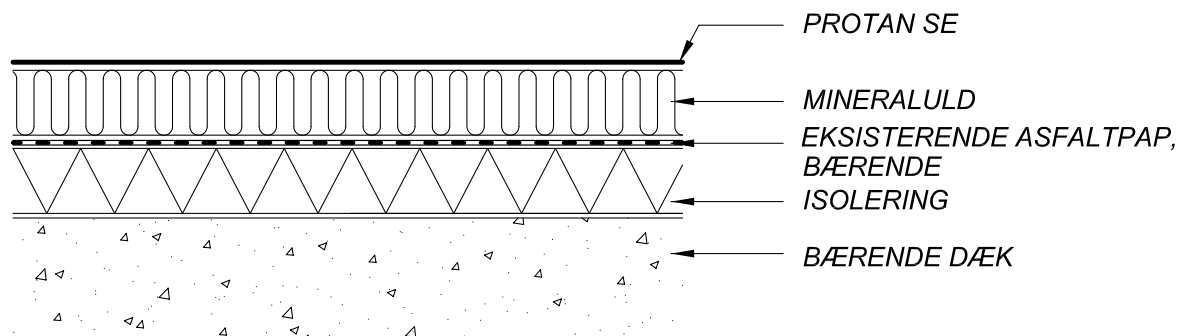


Vakuumtag med ekstra isolering

Tegningsnr.: 70-45-01

Versionsnr.: 01-2004

Ikke målfast

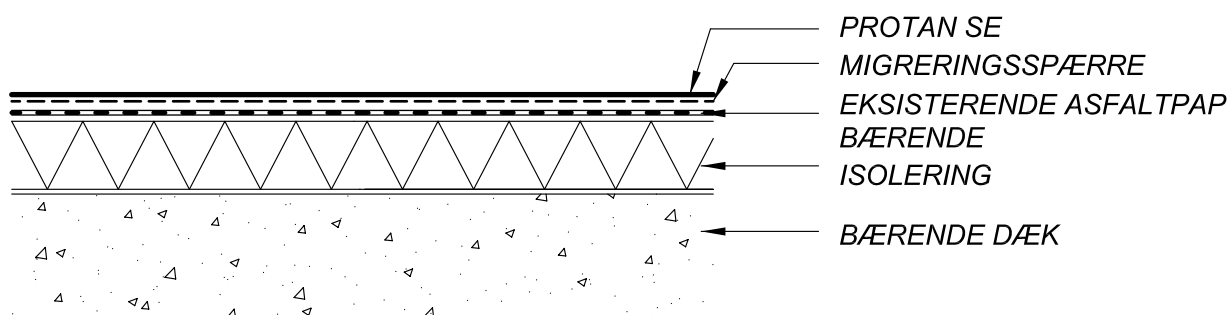


Vakuumtag

Tegningsnr.: 70-45-02

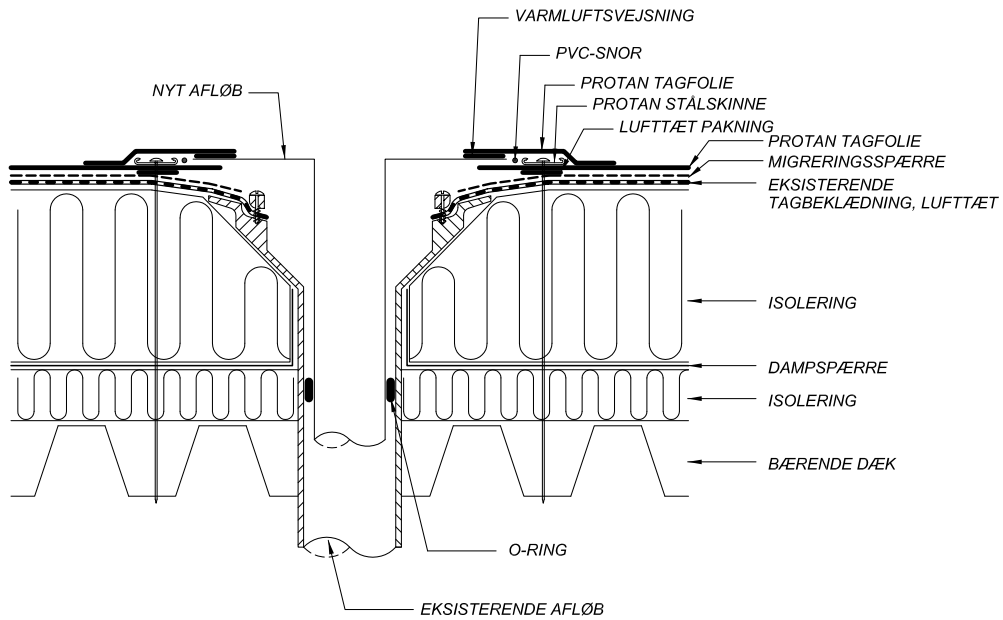
Versionsnr.: 01-2004

Ikke målfast



Vakuumtag - afløbsdetalje

Tegningsnr.: 70-45-03
 Versionsnr.: 01-2004
 Ikke målfast

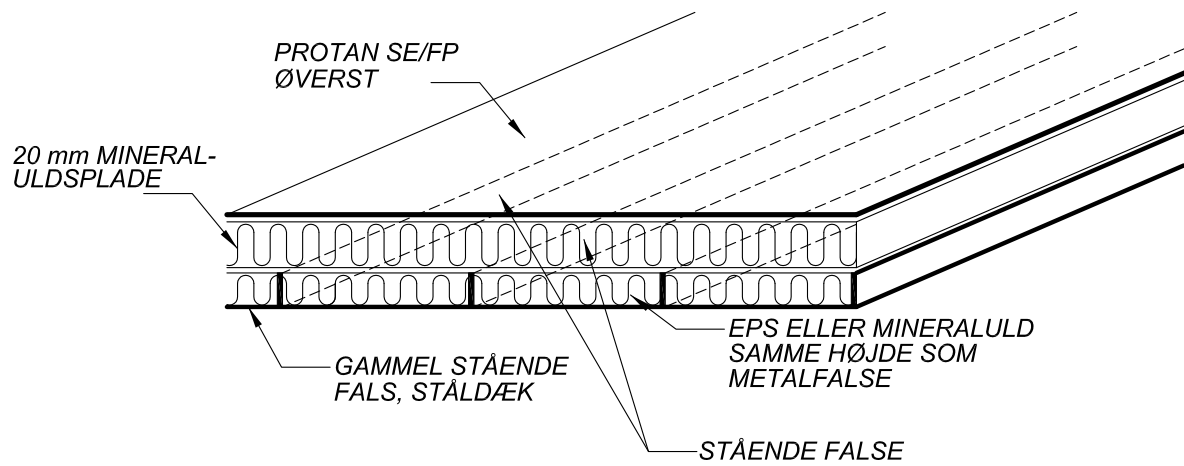


Gammelt metaltag med stående false

Tegningsnr.: 70-50-01

Versionsnr.: 01-2004

Ikke målfast



Andre tekniske tegninger

Protan fritlagt tagfolie



Protan beskyttet tagfolie



Protan terrasser og balkoner



Renovering

Tekniske tegninger



Protan AS
Niels Bohrs Vej 36, Stilling
DK-8660 Skanderborg
Tel: +45 46 59 01 06 - Fax: +45 46 59 01 15
www.protan.dk