



Protan terrasser og balkoner

Tekniske tegninger



Beskytter værdier



# Protan terrasser og balkoner



<b>Tegningsnr.:</b>	<b>Navn:</b>	<b>Side:</b>
80-10-01	Terrassedæk – uisoleret med betonfliser .....	5
80-10-02	Terrassedæk – uisoleret med bræddedæk .....	5
80-10-03	Terrassedæk – uisoleret med keramiske fliser .....	6
80-10-04	Terrassedæk – isoleret .....	6
80-10-05	Terrassedæk – uisoleret dobbelt konstruktion .....	7
80-10-06	Terrassedæk – brystningsdetalje.....	7
80-10-07	Terrassedæk – inddækningsdetalje .....	8
80-10-08	Terrassedæk – murinddækningsdetalje .....	8
80-15-01	Fritlagt terrassefolie .....	9
80-15-02	Fritlagt terrassefolie – svejsningsdetalje .....	9

# Adskillelseslag til Protan PVC- og FPO-tagfolier

Et adskillelseslag/en barriere mellem tagfolien og det underliggende lag er undertiden nødvendigt for at beskytte tagmaterialet mod kemiske og/eller mekaniske påvirkninger. Adskillelseslaget skal kunne fungere under alle forhold, som tagfolien kan blive udsat for i sin levetid.

- Migreringsspærre monteres mellem to lag for at forhindre gensidig kemisk påvirkning mellem lagene.
- Glidelag monteres mellem to lag for at forhindre friktion mellem de to lag.
- Udligningslag monteres mellem to lag fortrinsvis af æstetiske grunde.
- Beskyttelseslag monteres oven på tagfolien fortrinsvis for at beskytte den mod mekaniske belastninger osv. (Protan anbefaler et PVC-lag på 1,2-2,0 mm eller et meget tykt lag polypropylenflis > 300 g/m<sup>2</sup>.)

Tabel: Adskillelseslag til Protan PVC- og FPO-tagfolier.

Underliggende lag	Protan PVC-tagfolie		Protan FP-tagfolie
Gammelt asfaltpap	<p><b>Protan EX</b> Protan EX har en migreringsspærre af 140 g/m<sup>2</sup> polypropylenflis lamineret på bagsiden</p>	<p><b>Protan SE</b> Protan SE skal have en separat migreringsspærre monteret på asfalterfladen for at forebygge migrering. Protan anbefaler: Fibertex F2B, 140 g/m<sup>2</sup> polypropylen fra Protan AS</p>	<p><b>Protan FP</b> Der bør monteres et adskillelseslag. Asfalt kan migrere over i FPO-materialet og forringe udseendet, men skader ikke dets gode materialeegenskaber. Protan anbefaler: Fibertex F2B, 140 g/m<sup>2</sup> polypropylen fra Protan AS</p>
EPS/XPS-isolering	<p><b>Protan EXG</b> Protan EXG har en migreringsspærre af 60 g/m<sup>2</sup> glasflis lamineret på bagsiden</p>	<p><b>Protan SE</b> Protan SE skal have en separat migreringsspærre monteret på asfalterfladen for at forebygge migrering. Protan anbefaler: Glasflis 50 g/m<sup>2</sup> fra Protan AS</p>	
Underlag af glat beton eller letvægtsbeton	<p><b>Protan SE</b> Protan SE skal have et glide-/udligningslag monteret oven på betonlaget. Protan anbefaler: Fibertex F4M 300 g/m<sup>2</sup> PP fra Protan AS. Bemærk! Polyesterflis må ikke bruges på beton!</p>		<p><b>Protan FP</b> Protan FP skal have et glide-/udligningslag monteret oven på betonlaget. Protan anbefaler: Fibertex F4M 300 g/m<sup>2</sup> PP fra Protan AS. Bemærk! Polyesterflis må ikke bruges på beton!</p>
Trædæk	Som ved gammelt asfaltpap		Som ved gammelt asfaltpap
Gummi, som f.eks. underliggende blokke, måtter, osv.	Som ved gammelt asfaltpap		Som ved gammelt asfaltpap
Gammel mekanisk fastgjort polymertagfolie	<p>Samme som ved gammelt asfaltpap (140 g/m<sup>2</sup> polypropylenflis/geotekstil). Eksisterende tagfolie skal opskæres ved murkroneinddækninger, befæstelseslinjer osv. for at fjerne evt. påvirkning/spændingsoverførsel til nye befæstelser og for at fremme udluftning</p>		<p>Som ved gammelt asfaltpap (140 g/m<sup>2</sup> polypropylenflis/geotekstil). Eksisterende tagfolie skal opskæres ved murkroneinddækninger, befæstelseslinjer osv. for at fjerne evt. påvirkning/ spændingsoverførsel til nye befæstelser og for at fremme udluftning</p>
Gammel polymertagfolie med grusbaltast	<p>Når det er muligt, skal den eksisterende tagfolie fjernes. Hvis det ikke er muligt, skal den eksisterende tagfolie opskæres ved murkroneinddækninger, befæstelseslinjer osv. for at fjerne evt. påvirkning/spændingsoverførsel til nye befæstelser og for at fremme udluftning</p>		<p>Når det er muligt, skal den eksisterende tagfolie fjernes. Hvis det ikke er muligt, skal den eksisterende tagfolie opskæres ved murkroneinddækninger, befæstelseslinjer osv. for at fjerne evt. påvirkning/spændingsoverførsel til nye befæstelser og for at fremme udluftning</p>
Smurte tage	Smurte tage skal vurderes. Kontakt Protans tekniske service		

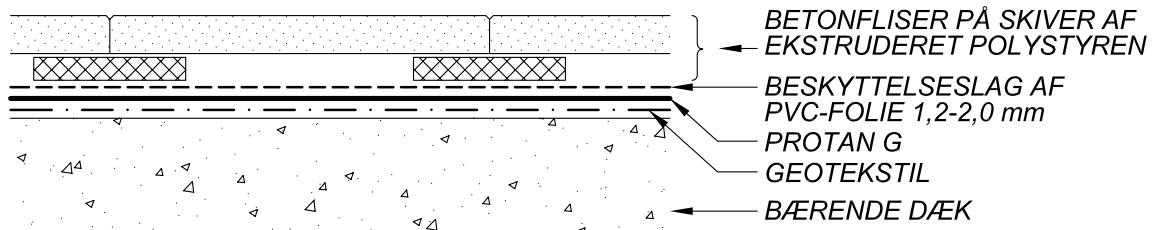
Kontakt Protan og få en liste over andre produkter, der er testet og godkendt til brug som adskillelseslag

## Terrassedæk med betonfliser – uisoleret

Tegningsnr.: 80-10-01

Versionsnr.: 01-2004

Ikke målfast

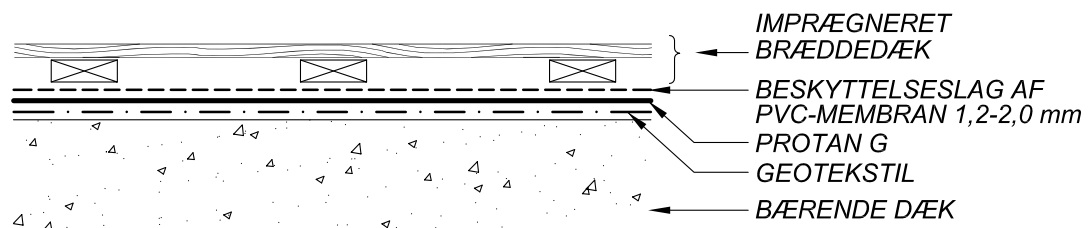


## Terrassedæk – uisoleret med bræddedæk

Tegningsnr.: 80-10-02

Versionsnr.: 01-2004

Ikke målfast

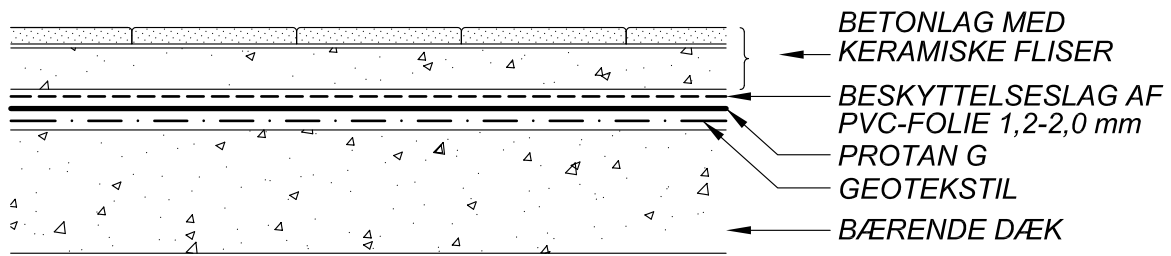


## Terrassedæk – uisoleret med keramiske fliser

Tegningsnr.: 80-10-03

Versionsnr.: 01-2004

Ikke målfast

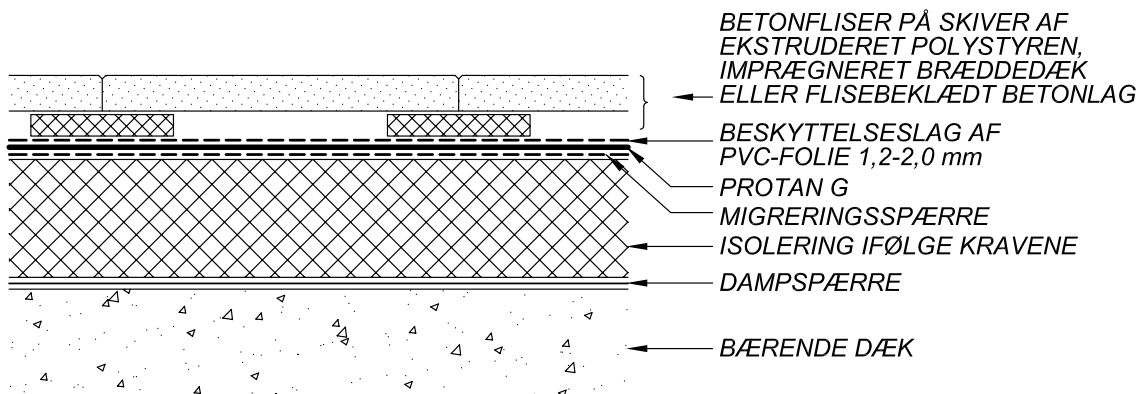


## Terrassedæk – isoleret

Tegningsnr.: 80-10-04

Versionsnr.: 01-2004

Ikke målfast

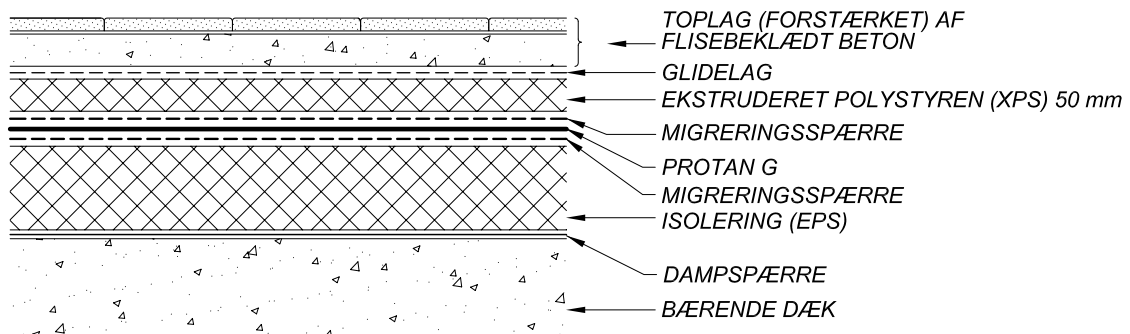


## Terrassedæk – isoleret dobbelt konstruktion

Tegningsnr.: 80-10-05

Versionsnr.: 01-2004

Ikke målfast

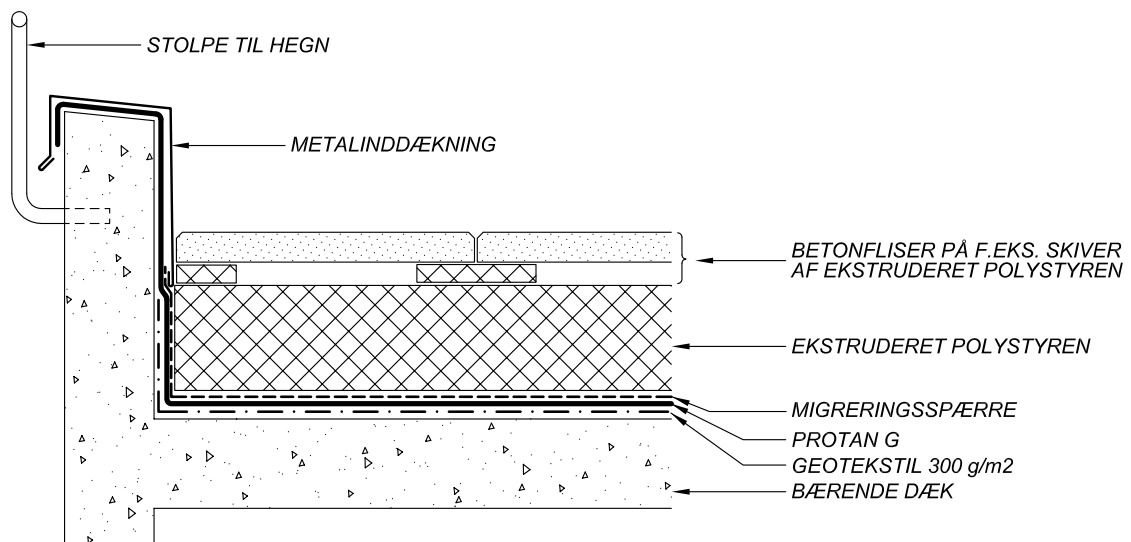


## Terrassedæk – brystningsdetalje

Tegningsnr.: 80-10-06

Versionsnr.: 01-2004

Ikke målfast

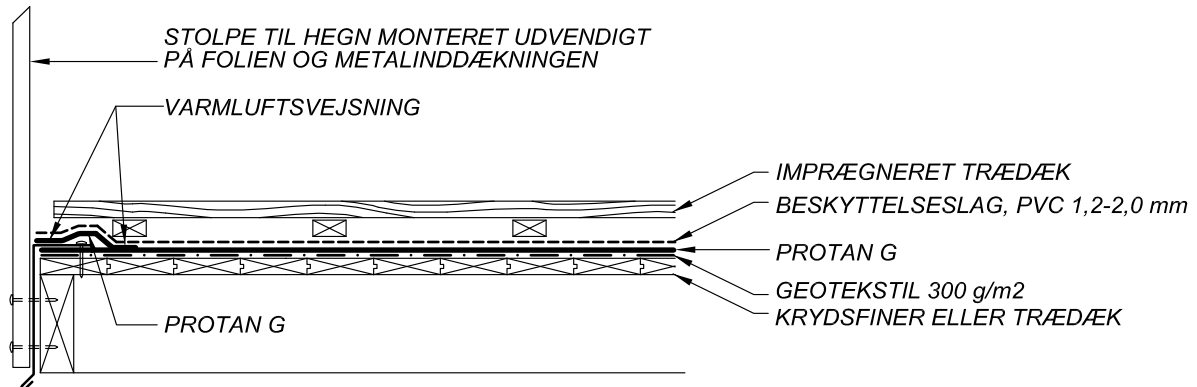


## Terrassedæk – inddækningsdetalje

Tegningsnr.: 80-10-07

Versionsnr.: 01-2004

Ikke målfast

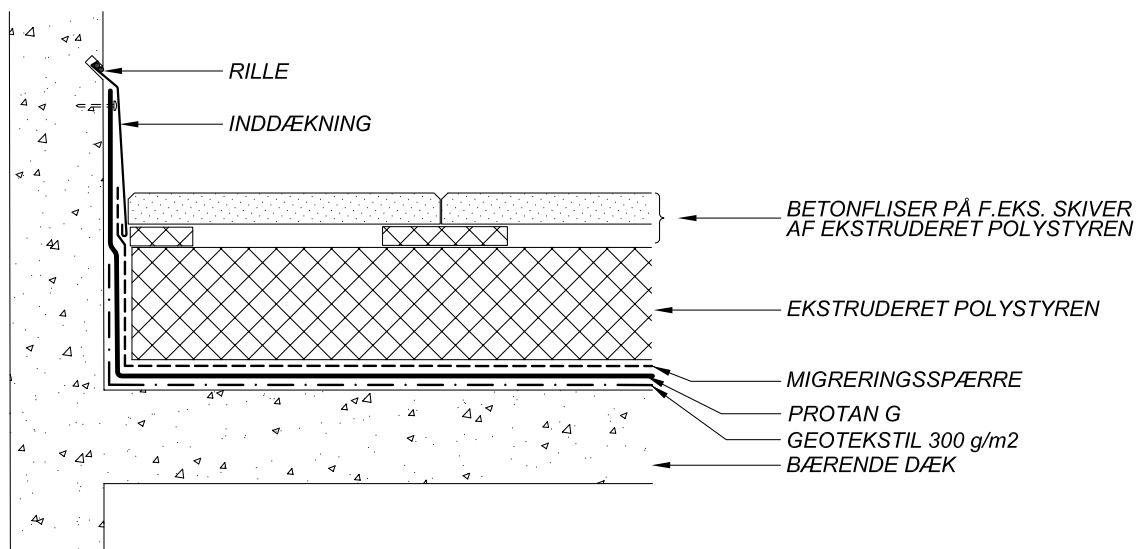


## Terrassedæk – murinddækningsdetalje

Tegningsnr.: 80-10-08

Versionsnr.: 01-2004

Ikke målfast

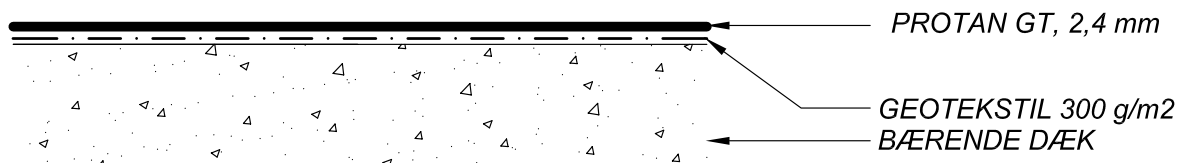


## Fritlagt terrassefolie

Tegningsnr.: 80-15-01

Versionsnr.: 01-2004

Ikke målfast

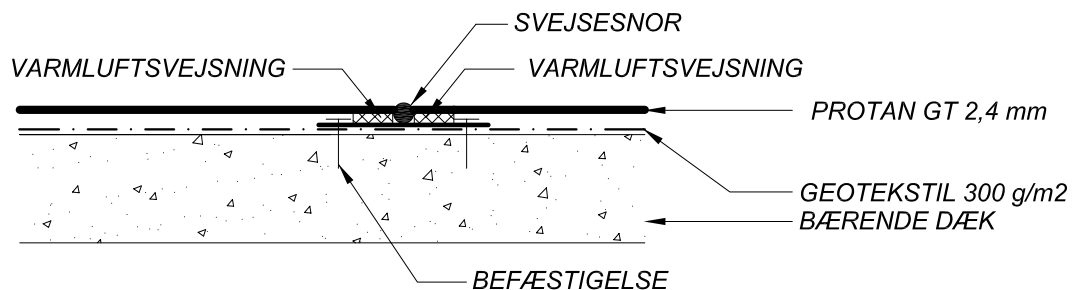


## Fritlagt terrassefolie – svejsningsdetalje

Tegningsnr.: 80-15-02

Versionsnr.: 01-2004

Ikke målfast







## Andre tekniske tegninger

Protan fritlagt tagfolie



Protan beskyttet tagfolie



Renovering af Protan tag



Protan terrasser og balkoner

Tekniske tegninger



Protan AS  
Niels Bohrs Vej 36, Stilling  
DK-8660 Skanderborg  
Tel: +45 46 59 01 06 - Fax: +45 46 59 01 15  
[www.protan.dk](http://www.protan.dk)